

Мотор-редукторы цилиндрические двухступенчатые. Тип МЦ2С

Назначение.

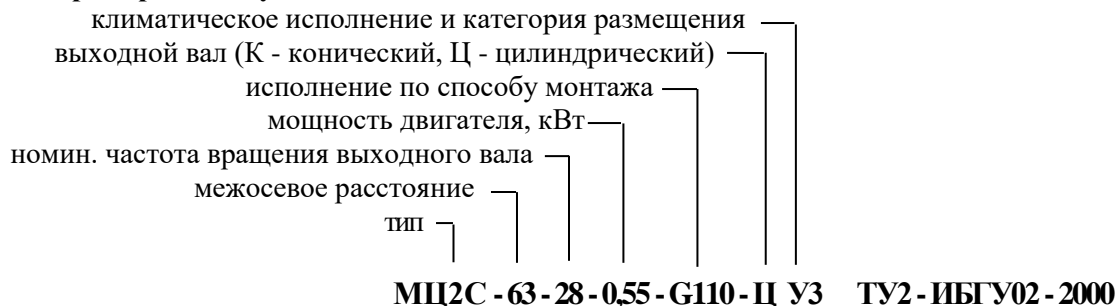
Цилиндрические двухступенчатые соосные мотор-редукторы типа МЦ2С являются электромеханическими приводами общего назначения.

Условия применения:

Мотор - редукторы предназначены для эксплуатации в режиме работы S1 (по ГОСТ 183-74) с продолжительностью работы до 24 ч/сут в следующих условиях:

- вращение выходных валов - в любую сторону;
- внешняя среда - неагрессивная, невзрывоопасная с содержанием непроводящей пыли до 10 мг/м³;
- климатическое исполнение У (категории размещения 3) по ГОСТ 15150-69 при работе на высоте над уровнем моря до 1000 м;
- допускается работа мотор-редукторов на высоте более 1000 м над уровнем моря при соблюдении требований ГОСТ 183-74;
- двигатели мотор-редукторов выполнены для работы от сети переменного тока с частотой 50 Гц, номинальным напряжением 380 В. По согласованию с изготовителем допускается изготовление мотор-редукторов на другие стандартные напряжения.

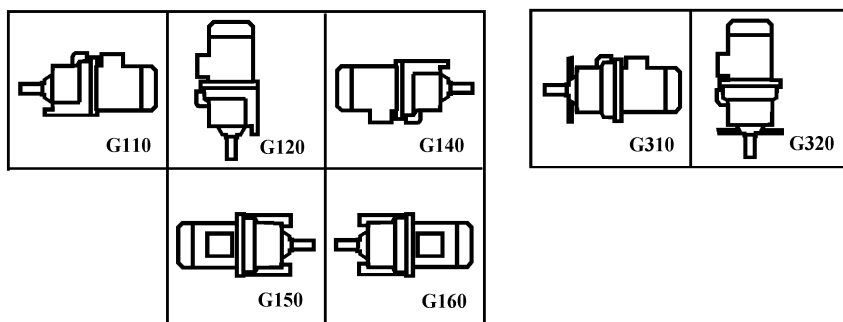
Пример записи условного обозначения



Конструктивное исполнение по способу монтажа.

мотор-редуктор с лапами

мотор-редуктор с фланцами



Фланцевое исполнение изготавливается и поставляется под заказ.

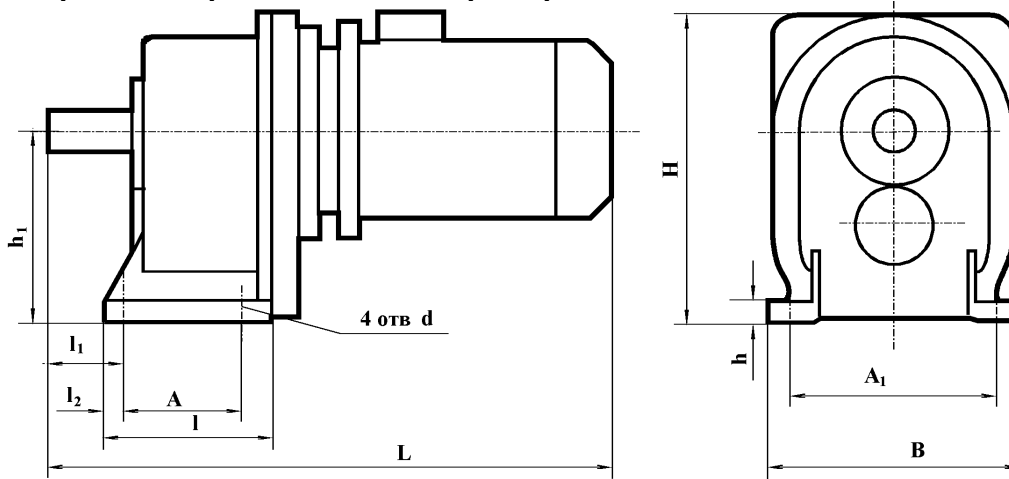
Технические характеристики.

Тип	Ном. частота вращения вала, об/мин	Ном. крутящий момент на валу, Нм	Доп. радиальная нагрузка на валу, Н	Масса без смазки, кг не более	Мощность двигателя, кВт	КПД мотор-редуктора, не менее
МЦ2С-63	28	175	3200	45	0,55	0,67
	31,5	162				
	35,5	152				
	35,5	194			0,75	0,69
	40	171				
	45	156				
	50	190				
	50	190				
	56	180				
	63	150			1,1	0,73
	71	148				
	80	160			1,5	0,77
	90	155				
	100	144				
	112	126				
	112	160				
	125	159			2,2	0,81
	140	147				
	160	128				
180	116					
180	140	3,0	0,82			
МЦ2С-80	28	250	4300	75	0,75	0,71
	28	357			1,1	0,74
	31,5	225			0,75	0,71
	31,5	321			1,1	0,74
	35,5	290			1,1	
	40	264			1,1	
	40	368			1,5	0,73
	45	221			1,1	0,74
	45	306			1,5	0,77
	50	200			1,1	0,74
	50	275			1,5	0,77
	50	403			2,2	0,80
	56	248			1,5	0,74
	56	364			2,2	0,80
	63	226			1,5	0,74
	63	331			2,2	0,80
	71	293			2,2	0,80
	71	407			3,0	0,90
	80	265			2,2	0,90
	80	366			3,0	0,80
	90	236			2,2	
	90	301			3,0	
	100	202			2,2	
	100	275			3,0	0,86
	112	184			2,2	
	112	252			3,0	
	112	340			4,0	
	125	219			3,0	
	125	295			4,0	
	140	270			4,0	
	140	370			5,5	
	160	247			4,0	
	160	332			5,5	
180	289	4,0				
180	300	5,5				

Тип	Ном. частота вращения вала, об/мин	Ном. крутящий момент на валу, Нм	Доп. радиальная нагрузка на валу, Н	Масса без смазки, кг	Мощность двигателя, кВт	КПД мотор-редуктора, не менее
МЦ2С-100	28	741	6100	95	2,2	0,75
	31,5	666				
	35,5	601				
	35,5	832			3,0	0,77
	40	689				
	45	632				
	45	817			4,0	0,78
	50	742				0,79
	56	677				0,78
	63	621				0,80
	63	826			5,5	0,88
	71	746				
	80	619				
	90	567				
	100	521				
	100	693				
	112	617			7,5	0,86
	125	554				
140	500					
160	454					
180	380					
180	380					
МЦ2С-125	28	971	7500	190	3,0	0,79
	28	1043			4,0	0,80
	31,5	895			3,0	0,79
	31,5	1037			4,0	0,80
	35,5	1077			4,0	0,80
	40	958			4,0	0,80
	45	819			4,0	0,80
	45	1004			5,5	0,83
	50	756			4,0	0,80
	50	994			5,5	0,83
	56	884			5,5	0,83
	56	985			7,5	0,85
	63	827			5,5	0,82
	63	980			7,5	0,83
	71	1010			7,5	0,85
	80	874			7,5	0,85
	80	1080			11,0	0,86
	90	1104			11,0	0,86
	100	1021			11,0	0,86
	112	882			11,0	0,86
	112	925			15,0	0,86
	125	855			11,0	0,86
	160	1037			18,5	0,87
	180	959			18,5	0,87

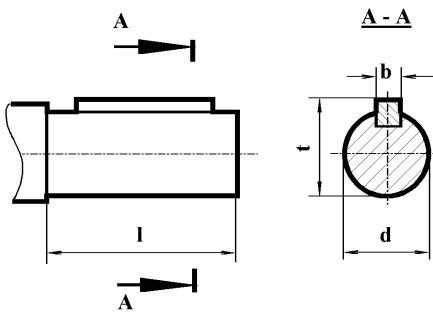
Фактическая частота вращения выходного вала не должна отличаться от номинальной более чем на 5%.

Габаритные и присоединительные размеры.

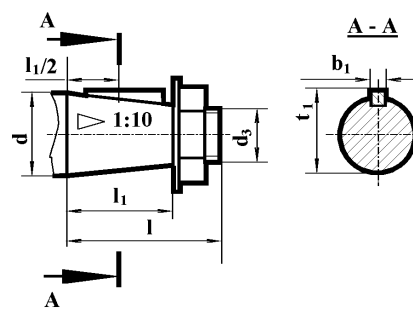


Тип	Номин. частота вращения выходного вала, об/мин	L	B	H	l	l ₁	l ₂	A	A ₁	h ₁	h	d
МЦ2С-63	28; 35,5; 40; 45; 63; 71	487	200	265 275	160	48	15	110	150	140 _{0,5}	16	12
	31,5; 50; 80; 90; 100	517										
	56; 112; 140; 180	538										
МЦ2С-80	28; 31,5; 35,5; 40; 45	590	225	305 317	175	75	22	115	180	170 _{0,5}	18	15
	50; 56; 63; 71; 80; 90; 100; 112; 125; 140; 160; 180	635										
МЦ2С-100	45	645	255	380 400	195	110	20	130	210	212 _{0,5}	22	15
	28; 56	675										
	31,5; 35,5; 40; 45; 63; 71; 80; 90; 100; 112; 125; 140; 160; 180	700										
МЦ2С-125	28; 31,5; 45; 50	740	335	450	235	105	25	160	280	265 ₁	28	19
	35,5; 40; 56	765										
	63; 71; 80; 90	815	350	480 530								
	100; 112; 125	870										
	140; 160; 180	913										

Размеры выходного вала: цилиндрического



конического



Тип	d	l	t	b	d ₃	l ₁	b ₁	t ₁
МЦ2С-63	28k6	60	31	8	M16x1,5- 8g	42	5	27,9
МЦ2С-80	35k6	80	38	10	M20x1,5- 8g	58	6	34,6
МЦ2С-100	45k6	110	48,5	14	M30x2- 8g	82	12	43,9
МЦ2С-125	55m6	110	59	16	M36x3- 8g	82	14	54,4