

Редукторы цилиндрические горизонтальные двухступенчатые. Тип РЦД.

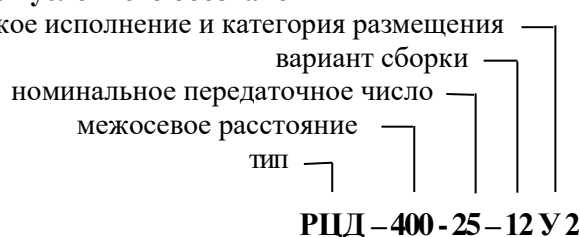
Назначение.

Редукторы цилиндрические двухступенчатые горизонтальные общемашиностроительного применения типов РЦД-250, РЦД-350, РЦД-400 предназначены для увеличения крутящего момента и уменьшения частоты вращения.

Условия применения:

- нагрузка постоянная и переменная, одного направления и реверсивная;
- работа длительная или с периодическими остановками;
- вращение валов в любую сторону;
- частота вращения входного вала не должна превышать 1500 об/мин.;
- температура внешней среды от минус 40° до плюс 50°С;
- климатические исполнения У, Т (для категории размещения 1...4) по ГОСТ 15150-69.

Пример записи условного обозначения



- то же с концом выходного вала в виде части зубчатой муфты 12МУ2
- то же с полым валом и вариантом сборки 16 16У2

Варианты сборки:

- I – с концами валов под муфты или в виде части зубчатой муфты;
- II – с концами под муфты;
- III – с полым выходным валом редуктора.

I	II	III
11	12	13
21	22	23
31	32	33

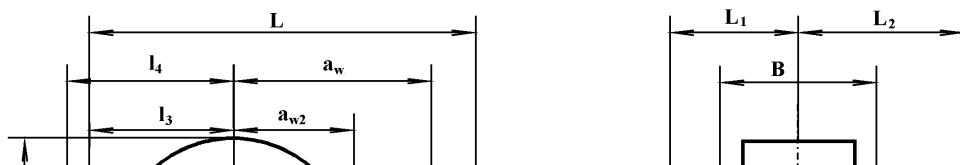
Примечания по сборкам типоразмеров РЦД:

- РЦД-250, РЦД-350 сборки 16, 26, а также РЦД-250 с концами валов в виде зубчатой муфты не изготавливаются;
- РЦД-400 с полыми валами, РЦД-350, РЦД-400 с выходным валом в виде зубчатой муфты изготавливаются только по согласованию с заводом-изготовителем.

Технические характеристики

Номинальное передаточное число		10	16	20	25	31,5	40	Максимально допустимая консольная радиальная нагрузка, Н	
Частота вращения вх. вала, об/мин	Режим работы	Крутящий момент на выходном валу редуктора, Нм						P _{вх max}	P _{вых max}
		РЦД – 250							
500	Средний	989	989	940	895	895	844	2200	10000
	Тяжелый	729	715	792	893	794	844	1800	10000
	Весьма тяжелый	604	605	666	724	672	725	1400	8000
	Непрерывный	505	505	480	457	457	431	1000	6400
700	Средний	933	926	940	895	895	844	2200	10000
	Тяжелый	660	655	717	780	739	782	1800	10000
	Весьма тяжелый	568	550	604	662	623	665	1400	8000
	Непрерывный	505	505	480	457	457	431	1000	6400
1000	Средний	849	846	940	895	895	844	2200	10000
	Тяжелый	604	595	662	716	667	716	1800	10000
	Весьма тяжелый	539	505	549	599	563	601	1400	8000
	Непрерывный	505	505	480	457	457	431	1000	6400
1500	Средний	768	760	841	895	858	844	2200	10000
	Тяжелый	568	540	592	645	602	653	1800	10000
	Весьма тяжелый	505	505	534	556	503	544	1400	8000
	Непрерывный	505	505	480	457	457	431	1000	6400
РЦД – 350									
500	Средний	2340	2340	2230	2120	2120	2000	3200	18000
	Тяжелый	1800	2030	2020	2020	2100	2000	2800	1760
	Весьма тяжелый	1510	1720	1710	1720	1800	1800	2800	13400
	Непрерывный	1200	1200	1140	1080	1080	1020	1800	10000
700	Средний	2340	2340	2230	2120	2120	2000	3200	18000
	Тяжелый	1650	1850	1870	1870	1980	1940	2800	1760
	Весьма тяжелый	1400	1560	1570	1590	1690	1660	2800	13400
	Непрерывный	1200	1200	1140	1080	1080	1020	1800	10000
1000	Средний	2330	2340	2230	2120	2120	2000	3200	18000
	Тяжелый	1510	1700	1710	1690	1810	1810	2800	1760
	Весьма тяжелый	1280	1440	1430	1430	1530	1530	2800	13400
	Непрерывный	1200	1200	1140	1080	1080	1020	1800	10000
1500	Средний	1900	2340	2230	2120	2120	2000	3200	18000
	Тяжелый	1350	1530	1530	1560	1640	1620	2800	1760
	Весьма тяжелый	1200	1300	1300	1320	1380	1380	2800	13400
	Непрерывный	1200	1200	1140	1080	1080	1020	1800	10000
РЦД – 400									
500	Средний	3450	3570	4020	4130	3950	3900	3800	23600
	Тяжелый	2450	2420	2660	2870	2660	2870	3600	23400
	Весьма тяжелый	2300	2030	2250	2420	2260	2440	3600	18000
	Непрерывный	2300	2020	2160	2110	2000	1990	2000	13800
700	Средний	3150	3120	3410	3780	3760	3900	3800	23600
	Тяжелый	2300	2200	2400	2620	2490	2620	3600	23400
	Весьма тяжелый	2300	2020	2160	2220	2090	2220	3600	18000
	Непрерывный	2300	2020	2160	2110	2000	1990	2000	13800
1000	Средний	2850	2840	3170	3430	3150	3450	3800	23600
	Тяжелый	2300	2020	2230	2420	2250	2410	3600	23400
	Весьма тяжелый	2300	2020	2160	2110	2000	2020	3600	18000
	Непрерывный	2300	2020	2160	2110	2000	1990	2000	13800
1500	Средний	2580	2550	2820	3050	2890	3100	3800	23600
	Тяжелый	2300	2020	2160	2160	2020	2200	3600	23400
	Весьма тяжелый	2300	2020	2160	2110	2000	1990	3600	18000
	Непрерывный	2300	2020	2160	2110	2000	1990	2000	13800

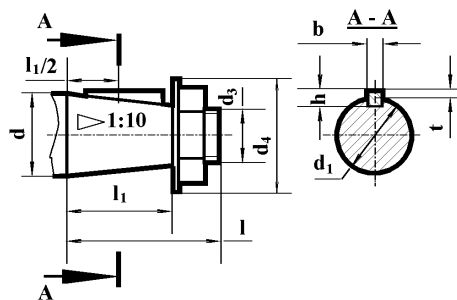
Габаритные и присоединительные размеры



Тип	a_{w2}	a_w	L	L_1	L_2	1	1_1	l_2	l_3	l_4	l_5	H	H_1	h	d	B	B_1	B_2	Масса кг
РЦД – 250	150	250	520	220	230	400	330	115	185	235	165	315	160	24	23	250	250	200	87
РЦД – 350	200	350	700	260	290	545	480	164	235	280	240	410	212	24	23	320	320	255	175
РЦД – 400	250	400	800	280	335	640	540	190	285	330	270	510	265	28	27	360	360	275	287

Размеры концов входных валов

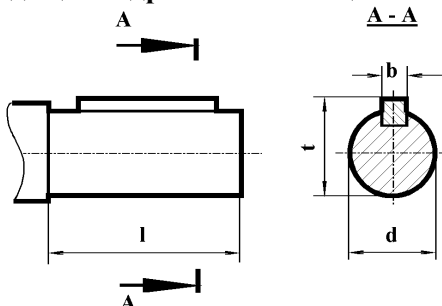
(возможно изготовление концов валов под заказ).



Тип	d	d_1	d_3	d_4	l	l_1	b	h	t
РЦД – 250	30	27,1	M20x1,5	50	80	58	5	5	3
РЦД – 350	35	32,1					6	6	3,5
РЦД – 400							6	6	3,5

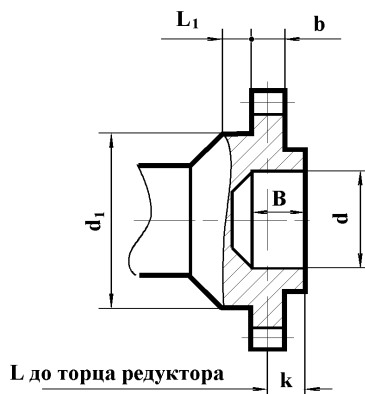
Размеры концов выходных валов:

- в виде цилиндрического конца выходного вала



Тип	l	d	b	t
РЦД – 250	82	45k6	14	49.5
РЦД – 350	105	65m6	18	71
РЦД – 400	130	85m6	22	93

- в виде зубчатой муфты



Тип	m	z	b	L	L1	k	B	d F7	d1 f9
РЦД – 250	3	48	25	50	16	22	45	90	110
РЦД – 350		56		55					125
РЦД – 400									

- в виде полых валов

