

Редукторы цилиндрические с зацеплением Новикова трехступенчатые. Тип ЦТНД - 315.

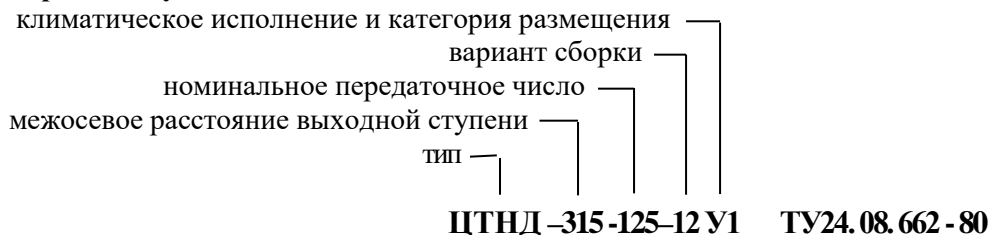
Назначение.

Редукторы с двумя линиями зацепления применяются для приводов конвейеров, элеваторов, питателей и других машин, эксплуатируемых в угольной промышленности.

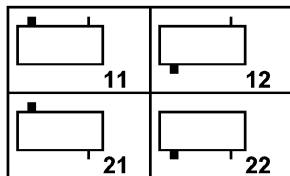
Условия применения:

- нагрузка знакопеременная;
- вращение валов в любую сторону;
- частота вращения входного вала не более 1500 об/мин;
- климатическое исполнение У1 ГОСТ 15150-69, также может эксплуатироваться в условиях холодного климата макроклиматического района I₁ по ГОСТ 16350-80.

Пример записи условного обозначения



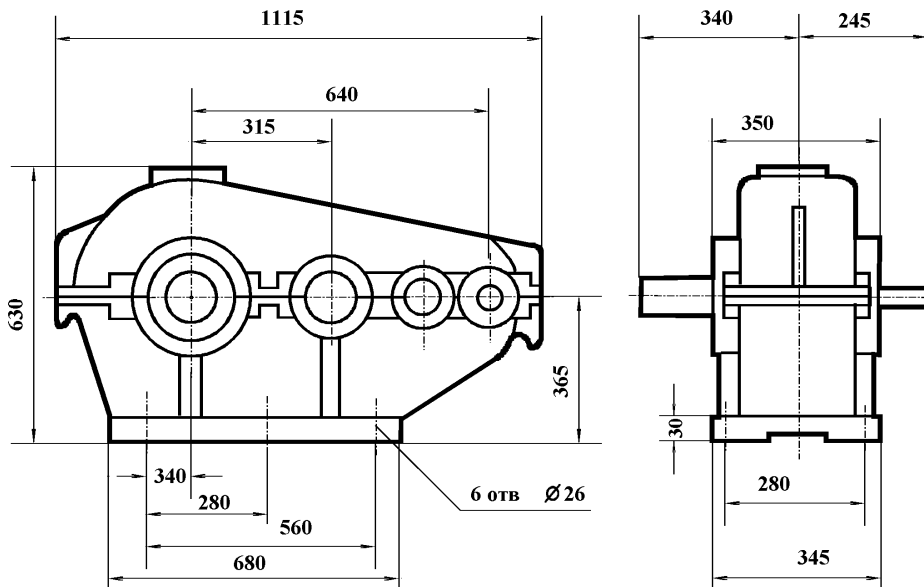
Варианты сборки



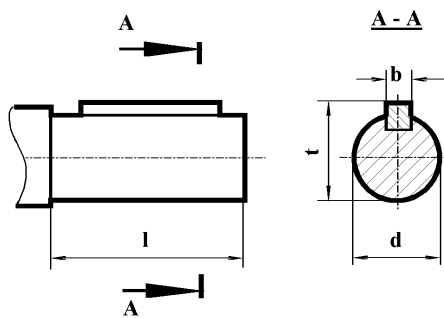
Технические характеристики.

Передаточное число	номинальное	50	63	80	100	125	160
	фактическое	48,22	59,73	80,48	97,02	120,18	155,07
Номинальный крутящий момент, кНм		9,0					
Радиальная консольная нагрузка на вал, Н	выходной	48 000					
	входной	1 075					
Номинальная частота вращения входного вала, об/мин		1 500					
КПД		0,96					
Объем заливаемого масла, л		21,5					
Масса, кг		505					

Габаритные и присоединительные размеры.



Размеры концов валов.



Параметр		l	d n6	b	t
Вал	ВХ	58	32	10	35
	ВЫХ	165	110	28	116