

# Редукторы для станков-качалок шевронные двухступенчатые.

## Тип Ц2НШ-450.

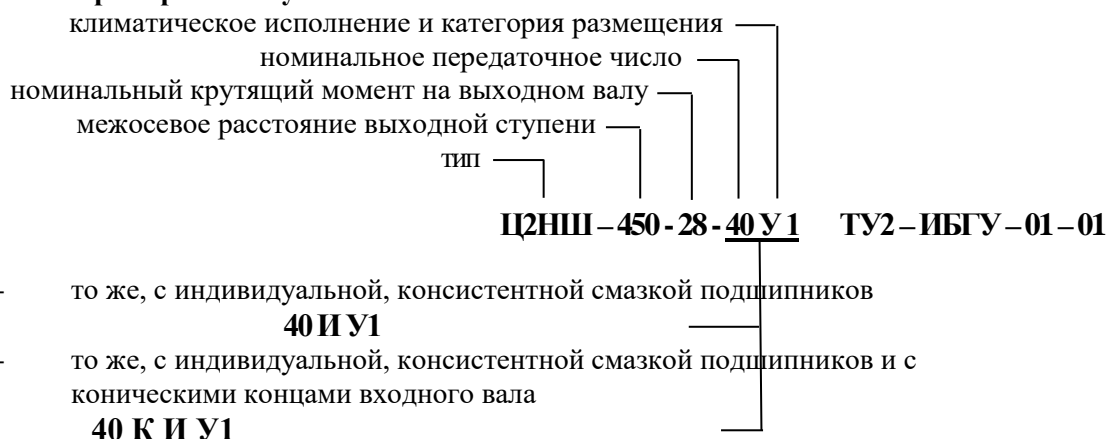
### Назначение.

Редукторы Ц2НШ-450-28, Ц2НШ-450-40 (аналоги Ц2НШ-450, Ц2НШ-750) двухступенчатые с шевронной зубчатой цилиндрической передачей с зацеплением Новикова, с симметричным расположением колес относительно опор, предназначен для увеличения крутящего момента и уменьшения частоты вращения и применения в приводах станков-качалок и других механических приводах.

### Условия применения.

- нагрузка постоянная и переменная по величине и направлению;
- вращение валов в любую сторону;
- частота вращения входного вала не более 500 об/мин;
- климатическое исполнение У1, УХЛ1, Т1 по ГОСТ 15150-69, а также предназначен для работы в умеренном и холодном (I<sub>2</sub>) микроклиматических районах по ГОСТ 16350-80.

### Пример записи условного обозначения:

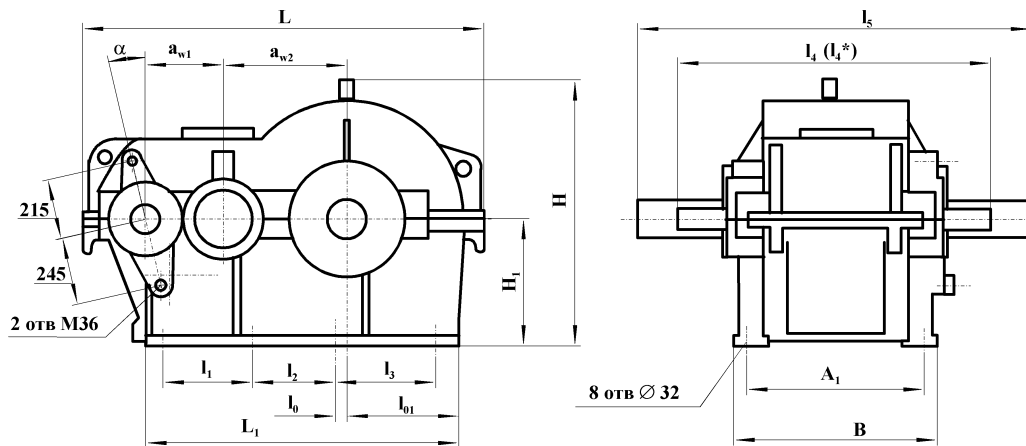


### Технические характеристики.

Тип	Ц2НШ-450-28	Ц2НШ-450-40
Применяемость редуктора в станке-качалке с тяговым усилием, кН (т)	60 (6)	80 (8)
Номинальный крутящий момент на выходном валу, кНм	28	40
Передаточное число	фактическое	40
	номинальное	39,93
Объем заливаемого масла, л	60	90
Масса сухая, кг	2160	2735

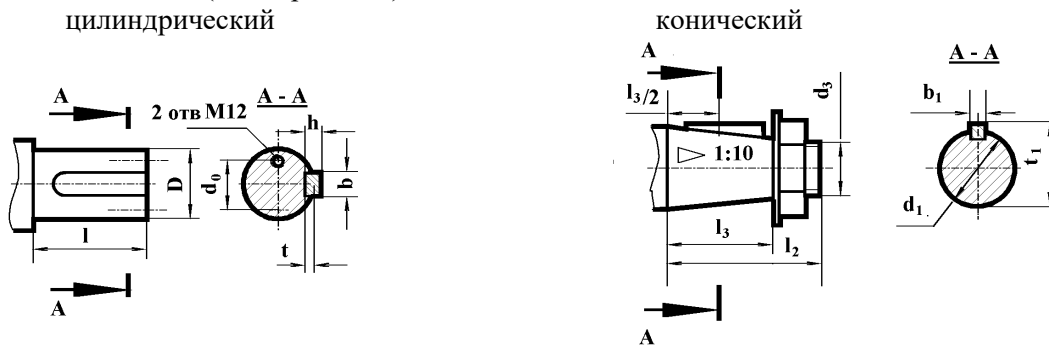
Выходной вал редуктора имеет на выходных концах два шпоночных паза, расположенных под углом 90°, что позволяет устанавливать кривошип в новое положение, при износе шпоночных пазов, или переводе работы выходного колеса на менее изношенный сектор зубчатого венца для увеличения срока службы редуктора.

## Габаритные и присоединительные размеры.



Тип	$a_{w1}$	$a_{w2}$	L	$L_1$	$l_1$	$l_2$	$l_3$	$l_4$	$l_4^*$	$l_5$	$l_0$	$l_{01}$	H	$H_1$	$A_1$	B	$\alpha$
Ц2НШ-450-28	280	450	1450	1150	330	330	330	1080	1124	1540	0	400	958	460	670	740	10°
Ц2НШ-450-40	300		1484		300	300	390	1300	1374	1912	75	380	968	470	775	875	0°

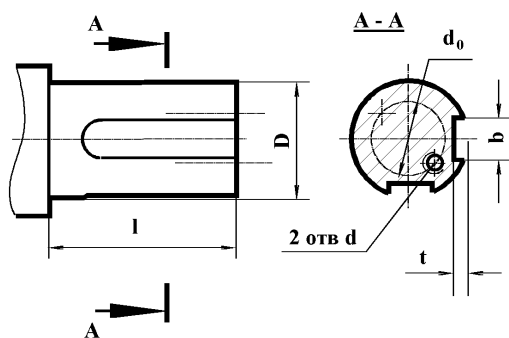
Размеры концов валов:  
- входного (для вариантов)  
цилиндрический



Тип	D	l	b	h	t	$d_0$	$l_2$	$l_3$	$d_3$	$b_1$	$d_1$	$t_1$
Ц2НШ-450-28	65h7	105	18	11	7	38	127	92	M48x3	18	65.4	69.4
Ц2НШ-450-40	80h7	133	22	14	9	40	170	130	M64x4	22	78,5	83,5

- ВЫХОДНОГО

Тип	Ц2НШ-450-28	Ц2НШ-450-40
D	120h8	160h9
l	165	203
b	32	40
t	11	13
d	M16	M20
$d_0$	95	100



Концы валов унифицированы с редуктором ЦЗНШ-450.