

Редукторы для станков-качалок шевронные трехступенчатые. Тип ЦЗНШ-450

Назначение.

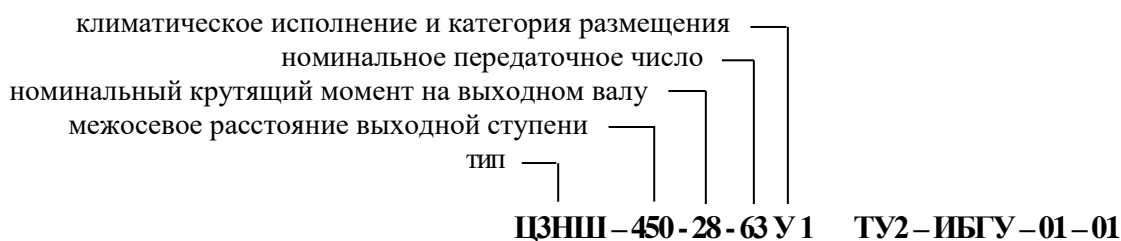
Редуктор ЦЗНШ-450-28, ЦЗНШ-450-40 специальный цилиндрический, трехступенчатый с шевронными зубчатыми передачами с зацеплением Новикова, с симметричным расположением колес относительно опор, предназначен для увеличения крутящего момента и уменьшения частоты вращения и применения в приводах станков-качалок и других механических приводах (по габаритным и присоединительным размерам унифицирован с ЦЗНШ-450-28, ЦЗНШ-450-40).

Условия применения:

- нагрузка постоянная и переменная по величине и направлению;
- вращение валов в любую сторону;
- частота вращения входного вала не более 1000 об/мин;
- климатическое исполнение У1, УХЛ1, Т1 по ГОСТ 15150-69, а также предназначен для работы в умеренном и холодном (I₂) микроклиматических районах по ГОСТ 16350-80.

Пример записи условного обозначения:

- с коническим концом входного вала, принудительно-картерной смазкой подшипников



- то же, с индивидуальной, консистентной смазкой подшипников
63И У1
- то же, с передаточным числом 90 и цилиндрическим концом входного вала и принудительно-картерной смазкой подшипников
90Ц У1
- то же, с передаточным числом 125 и цилиндрическим концом вх. вала, с индивидуальной, консистентной смазкой подшипников
125ЦИ У1

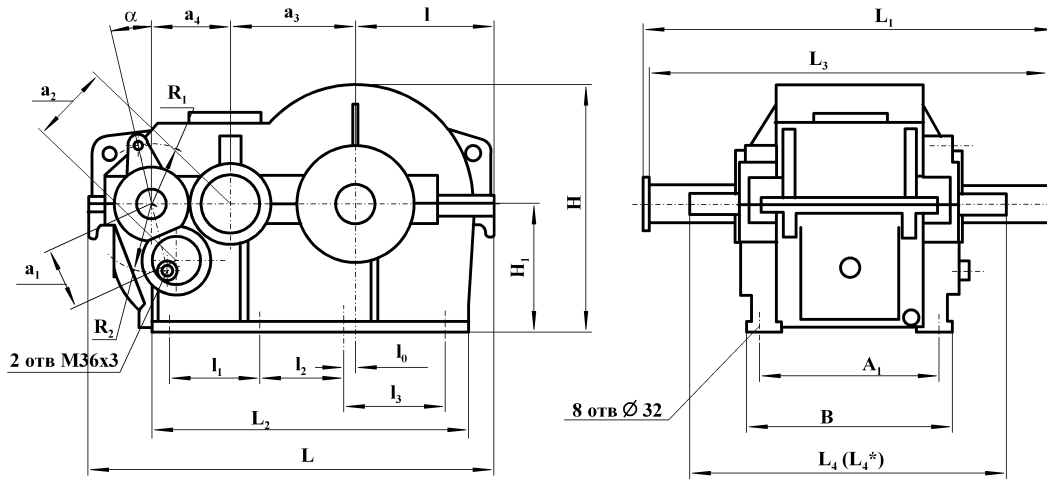
Технические характеристики.

Тип		ЦЗНШ-450-28				ЦЗНШ-450-40			
Применяемость редуктора в станке-качалке с тяговым усилием, кН (т)		60 (6)				80 (8)			
Номинальный крутящий момент на выходном валу, кНм		28				40			
Передаточное число	номинальное	40	63	90	125	40	63	90	125
	фактическое	40,11	64,57	93,75	126,17	37,66	60,91	86,56	121,27
КПД		0,95							
Объем заливаемого масла, л		85				110			
Масса, кг		2250				2900			

Установленная средняя безотказная наработка – 4 000 ч, полный средний срок службы – 15 лет.

Выходной вал редуктора имеет на выходных концах два шпоночных пазы, расположенных под углом 90°, что позволяет устанавливать кривошпы в новое положение, при износе шпоночных пазов, или переводе работы выходного колеса на менее изношенный сектор зубчатого венца для увеличения срока службы редуктора.

Габаритные и присоединительные размеры.

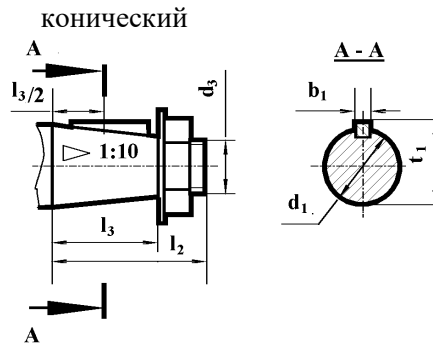
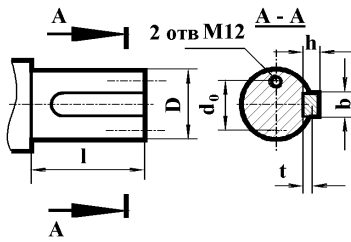


L_4 - цилиндрический входной вал

L_4^* - конический входной вал

Тип	L	L ₁	L ₂	L ₃	L ₄	L ₄ [*]	A ₁	B	l	l ₁	l ₂	l ₃	l ₀	a ₁	a ₂	a ₃	a ₄	H	H ₁	α	R ₁	R ₂
ЦЗНШ-450-28	1450	1592	1120	1540	1080	1124	670	740	495	330	330	330	0	224	280	450	280	885	460	13	215	245
ЦЗНШ-450-40	1484	1976	1140	1912	1300	1374	775	865	508	300	300	390	75	250	300	450	300	918	470	10		

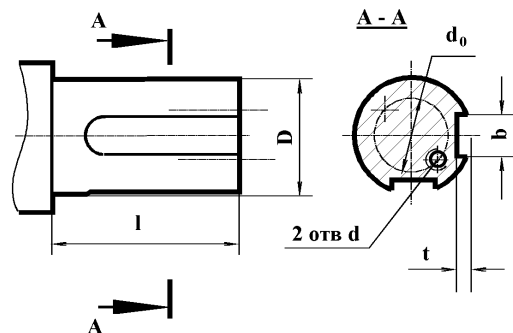
Размеры концов валов:
- входного (для вариантов)
цилиндрический



Тип	D	l	b	h	t	d ₀	l ₂	l ₃	d ₃	b ₁	d ₁	t ₁
ЦЗНШ-450-28	65h7	105	18	11	7	38	127	92	M48x3	18	65.4	69.4
ЦЗНШ-450-40	80h7	133	22	14	9	40	170	130	M64x4	22	78,5	83,5

- выходного

Тип	ЦЗНШ-450-28	ЦЗНШ-450-40
D	120h8	160h9
l	165	203
b	32	40
t	11	13
d	M16	M20
d ₀	95	100



Концы валов унифицированы с редуктором ЦЗНШ-450.