

Редукторы цилиндрические двухступенчатые горизонтальные. Тип РМ.

(при новом проектировании не применять)

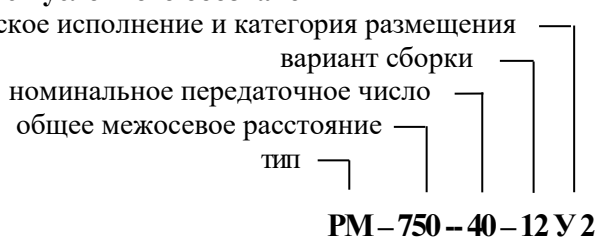
Назначение.

Редукторы цилиндрические двухступенчатые горизонтальные общемашиностроительного применения типов РМ-250; РМ-350; РМ-400; РМ-500; Р650; РМ-750; РМ-850; РМ-1000 предназначены для увеличения крутящего момента и уменьшения частоты вращения.

Условия применения:

- нагрузка постоянная и переменная, одного направления и реверсивная;
- работа длительная или с периодическими остановками, вращение валов в любую сторону;
- частота вращения входного вала не должна превышать 1500 об/мин.;
- температура внешней среды от минус 40° до плюс 50°С;
- повышенная запыленность, неагрессивная среда;
- климатические исполнения У, Т (для категории размещения 1...4) по ГОСТ 15150-69.

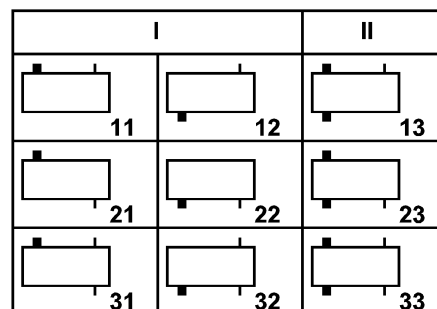
Пример записи условного обозначения



- то же с концом выходного вала в виде части зубчатой муфты **12МУ2**
- в обозначении **РМ-1000** с концом выходного вала в виде части зубчатой муфты указывается число зубьев муфты **12МУ2 z=48**

Варианты сборки:

- I – с концами валов под муфты, в виде части зубчатой муфты ;
- II – с концами под муфты;



Технические характеристики.

Частота вращения входного вала, об/мин	$P_{Бmax}$	$P_{Тmax}$	$P_{Мmax}$	$P_{Бmax}$	$P_{Тmax}$	$P_{Мmax}$	$P_{Бmax}$	$P_{Тmax}$	$P_{Мmax}$	$P_{Бmax}$	$P_{Тmax}$	$P_{Мmax}$
	РМ-250			РМ-350			РМ-400			РМ-500		
600	3,1	24,0	19,1	3,8	24,0	18,4	3,3	27,0	24,90	4,3	23,5	21,3
750	2,9	22,0	17,6	3,5	22,5	16,9	3,0	25,5	23,60	4,0	22,0	19,6
1000	2,6	20,5	16,0	3,1	20,0	16,0	2,7	22,5	21,65	3,5	19,5	17,7
1250	2,4	19,0	15,0	2,9	18,5	14,0	2,5	22,0	20,25	3,2	18,0	16,4
1500	2,4	18,5	14,2	2,9	17,5	13,7	2,3	21,0	20,1	3,0	17,0	16,45
	РМ-650			РМ-750			РМ-850			РМ-1000		
600	4,5	114	113	6,7	105	113,3	14,0	150	163,2	13,0	176	199,0
750	4,3	110	106,3	6,3	97,5	105,0	13,0	137	152,2	12,0	164	184,3
1000	3,8	96,0	97,6	5,5	88,5	96,1	11,5	124	137,8	10,5	150	168,2
1250	3,35	90,5	91,0	5,0	81,5	89,7	10,5	119	127,8	10,0	134	157,0
1500	3,1	86,5	89,0	4,6	79,0	89,2	9,9	111	124,4	9,1	128	154,0

Условные обозначения:

- $P_{Бmax}$ - максимально допустимая консольная нагрузка на входном валу, кН;
- $P_{Тmax}$ - максимально допустимая консольная нагрузка на выходном валу, кН;
- $P_{Мmax}$ -максимально допустимая консольная нагрузка на выходном валу в виде части зубчатой муфты, кН.

Частота вращения вх. вала, об/мин	Режим работы	Номинальный крутящий момент , Нм								
		PM-250								
Передаточное число	номин.	50,00	40,00	31,50	22,40	20,00	16,00	12,50	10,00	8,00
	фактич.	48,57	40,17	31,50	23,34	20,49	15,75	12,64	10,35	8,23
600	Особо легкий	1779	1791	1756	1747	1729	1655	1650	1549	1389
	ПВ = 15%	928	895	903	929	946	903	865	791	734
	ПВ = 25%	773	768	802	818	816	777	745	692	642
	ПВ = 40%	657	640	702	706	685	652	624	593	550
	ПВ=100%	271	256	276	279	277	301	302	297	288
750	Особо легкий	1795	1792	1724	1693	1723	1628	1610	1492	1323
	ПВ = 15%	928	870	882	921	940	804	741	726	651
	ПВ = 25%	805	768	762	802	809	704	644	634	567
	ПВ = 40%	681	666	642	683	679	603	547	528	473
	ПВ = 100%	248	256	281	267	261	281	290	290	294
1000	Особо легкий	1670	1766	1716	1672	1705	1590	1549	1406	1240
	ПВ = 15%	835	922	783	803	784	690	666	614	537
	ПВ = 25%	742	806	692	691	686	600	581	535	466
	ПВ = 40%	650	691	602	647	588	510	496	455	395
	ПВ = 100%	255	250	271	268	274	300	290	297	296
1250	Особо легкий	1781	1781	1711	1638	1664	1560	1474	1311	1147
	ПВ = 15%	816	798	723	712	722	624	592	514	466
	ПВ = 25%	705	706	627	623	628	540	514	450	403
	ПВ = 40%	594	614	530	534	534	456	437	387	340
	ПВ = 100%	260	246	265	267	267	288	301	292	296
1500	Особо легкий	1761	1741	1688	1624	1598	1530	1401	1241	1056
	ПВ = 15%	742	742	623	641	668	550	559	462	400
	ПВ = 25%	649	640	543	551	576	480	446	403	348
	ПВ = 40%	556	538	462	462	485	410	381	343	296
	ПВ = 100%	247	243	271	268	262	300	308	297	291
PM-350										
Передаточное число	номин.	50,00	40,00	31,50	22,40	20,00	16,00	12,50	10,00	8,00
	фактич.	48,57	40,17	31,50	23,34	20,49	15,75	12,64	10,35	8,23
600	Особо легкий	4254	4222	4113	3977	3817	3762	3643	3593	3460
	ПВ = 15%	2166	2175	2357	2304	2251	2332	2254	2142	2005
	ПВ = 25%	1856	1855	2056	2007	1958	2031	1952	1862	1743
	ПВ = 40%	1624	1599	1705	1710	1664	1730	1671	1582	1481
	ПВ=100%	657	608	602	595	587	677	684	692	695
750	Особо легкий	3836	4145	4253	3925	3837	3692	3623	3428	3407
	ПВ = 15%	2166	2098	2327	2230	2140	2247	2109	2004	1835
	ПВ = 25%	1856	1842	2006	1933	1853	1946	1836	1740	1594
	ПВ = 40%	1609	1586	1725	1635	1592	1665	1562	1477	1352
	ПВ = 100%	588	563	602	595	600	682	692	738	681
1000	Особо легкий	4037	4068	3973	3835	3759	3611	3502	3362	3184
	ПВ = 15%	2135	2111	2257	2141	2055	2092	1944	1790	1691
	ПВ = 25%	1856	1842	1956	1851	1801	1821	1691	1552	1463
	ПВ = 40%	1624	1535	1655	1583	1527	1550	1437	1315	1242
	ПВ = 100%	580	576	602	602	607	692	688	692	684
1250	Особо легкий	4121	4053	3900	3746	3680	3491	3333	3204	3019
	ПВ = 15%	2116	2057	2167	2034	2020	1938	1710	1661	1541
	ПВ = 25%	1819	1781	1878	1766	1754	1685	1488	1432	1352
	ПВ = 40%	1633	1535	1589	1498	1488	1433	1266	1218	1151
	ПВ = 100%	594	583	602	607	595	686	686	688	623
1500	Особо легкий	4022	3889	3772	3642	3524	3361	3180	3164	2778
	ПВ = 15%	2042	1996	2147	1933	1932	1816	1691	1714	1415
	ПВ = 25%	1794	1740	1866	1680	1684	1575	1465	1384	1232
	ПВ = 40%	1516	1484	1585	1427	1436	1344	1248	1173	1059
	ПВ = 100%	588	588	602	610	600	692	684	626	687

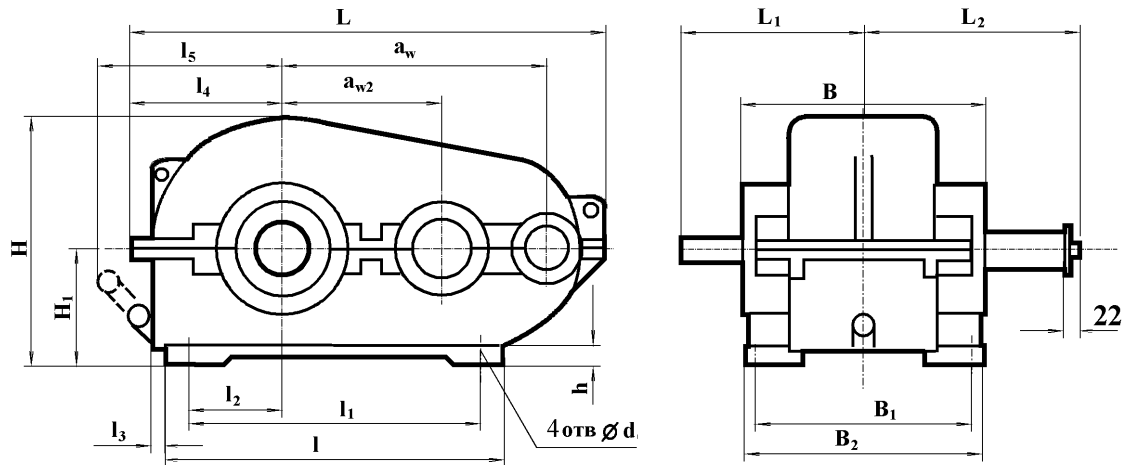
Частота вращения вх. вала, об/мин	Режим работы	Номинальный крутящий момент , Нм									
		PM-400									
Передаточное число	номин.	50,00	40,00	31,50	22,40	20,00	16,00	12,50	10,00	8,00	
	фактич.	48,57	40,17	31,50	23,34	20,49	15,75	12,64	10,35	8,23	
600	Особо легкий	8507	8251	7875	7322	7015	5768	5233	4862	4259	
	ПВ = 15%	3480	3710	3160	11150	9788	2984	2858	2670	2503	
	ПВ = 25%	3016	3198	2759	3010	3034	2608	2496	2324	2175	
	ПВ = 40%	2552	2750	2357	2564	2578	2207	2113	1978	1848	
	ПВ=100%	1237	1215	1254	1264	1272	1329	1349	1351	1337	
750	Особо легкий	8476	8187	7785	6987	6656	5517	5072	4549	4036	
	ПВ = 15%	3217	3377	3050	3092	3132	2648	2512	2360	2202	
	ПВ = 25%	2784	2917	2648	2706	2715	2307	2190	2057	3491	
	ПВ = 40%	2351	2507	2247	2289	2323	1966	1868	1754	1625	
	ПВ = 100%	1176	1126	1244	1249	1253	1344	1353	1345	1342	
1000	Особо легкий	8353	8059	7373	6690	6264	5191	4649	4153	3578	
	ПВ = 15%	2691	3070	2739	2720	2643	2317	2246	2077	1769	
	ПВ = 25%	2320	2686	2378	2364	2290	2016	1956	1810	1549	
	ПВ = 40%	1995	2264	2016	2007	1860	1715	1667	1543	1282	
	ПВ = 100%	1160	1151	1234	1249	1253	1279	1340	1335	1337	
1250	Особо легкий	8353	7983	6982	6244	5873	4815	4299	3797	3271	
	ПВ = 15%	2747	2825	2408	2408	2427	2095	1913	1819	1541	
	ПВ = 25%	2376	2456	2095	2105	2114	1830	1662	1519	1352	
	ПВ = 40%	2005	2088	1782	1784	1801	1553	1411	1329	1145	
	ПВ = 100%	1151	1136	1252	1249	1253	1264	1353	1345	1352	
1500	Особо легкий	8198	7804	6721	5946	5547	4514	3985	3527	3093	
	ПВ = 15%	2475	2507	2147	2215	2127	1886	1731	1549	1363	
	ПВ = 25%	2166	2200	1886	1933	1918	1645	1497	1351	1179	
	ПВ = 40%	1825	1868	1605	1635	1631	1394	1272	1147	1006	
	ПВ = 100%	835	1151	1244	1264	1266	1274	1296	1233	1195	
PM-500											
Передаточное число	номин.	50,00	40,00	31,50	22,40	20,00	16,00	12,50	10,00	8,00	
	фактич.	48,57	40,17	31,50	23,34	20,49	15,75	12,64	10,35	8,23	
600	Особо легкий	14230	13113	13292	13194	13051	12540	11875	10712	9304	
	ПВ = 15%	7193	7100	7423	7805	7341	7022	6642	6180	5766	
	ПВ = 25%	6265	6205	6470	6541	6460	6144	5837	5439	4980	
	ПВ = 40%	5336	5245	5467	5575	5481	5141	4931	4532	4259	
	ПВ=100%	2166	2047	2157	2156	2153	2332	2315	2324	2320	
750	Особо легкий	13921	14072	13442	13082	12920	12239	10949	9888	8597	
	ПВ = 15%	7177	7062	6982	7284	7178	6220	5958	5669	5137	
	ПВ = 25%	6249	6141	6059	6244	6264	5417	5153	4878	4456	
	ПВ = 40%	5321	5219	5136	5382	5325	4615	4347	4153	3774	
	ПВ = 100%	2042	1945	2167	2170	2166	2307	2319	2320	2317	
1000	Особо легкий	13689	13624	13091	12710	12529	11286	10023	8900	7627	
	ПВ = 15%	6775	6946	7223	6244	6166	5342	5193	4796	4128	
	ПВ = 25%	5893	6025	5447	5463	5383	4665	4529	4153	3617	
	ПВ = 40%	5012	5143	4635	4527	4503	3912	3864	3510	3067	
	ПВ = 100%	1995	1996	2167	2163	2153	2317	2319	2324	2107	
1250	Особо легкий	13550	13509	12760	12309	12685	10353	9178	8069	6856	
	ПВ = 15%	6274	6601	5537	5619	5622	4815	4589	4114	3586	
	ПВ = 25%	5457	5680	4936	4906	4855	4213	4009	3520	3114	
	ПВ = 40%	4640	4820	4165	4192	3994	3551	3381	3006	2642	
	ПВ = 100%	2005	1996	2167	2159	2161	2323	2319	2096	2170	
1500	Особо легкий	13302	13305	12640	12041	11746	9630	8373	7317	5897	
	ПВ = 15%	5816	5885	5216	5500	5220	4364	4025	3626	3171	
	ПВ = 25%	5043	5117	4514	4757	4503	3812	3502	3131	2752	
	ПВ = 40%	4300	4350	3852	4014	3785	3210	2979	2670	2333	
	ПВ = 100%	1980	1996	2167	2170	2166	2307	2013	2110	2097	

Частота вращения вх. вала, об/мин	Режим работы	Номинальный крутящий момент , Нм									
		PM-650									
Передаточное число	номин.	50,00	40,00	31,50	22,40	20,00	16,00	12,50	10,00	8,00	
	фактич.	48,57	40,17	31,50	23,34	20,49	15,75	12,64	10,35	8,23	
600	Особо легкий	33256	32622	31600	30847	29690	24076	21536	19282	17561	
	ПВ = 15%	15855	16631	14797	15609	15824	13794	13083	12360	11270	
	ПВ = 25%	13844	14392	12790	13565	13703	11913	11472	10712	9829	
	ПВ = 40%	11756	12281	10784	11521	11583	10032	9661	9064	8322	
	ПВ=100%	5182	4925	5166	5129	5155	5517	5535	5521	5504	
750	Особо легкий	32792	32238	30898	29137	27668	22471	19966	17799	15307	
	ПВ = 15%	14540	15351	13242	14123	14356	12038	11432	11075	9960	
	ПВ = 25%	12684	512	11637	12190	12398	10634	9983	9625	8702	
	ПВ = 40%	10766	11258	9831	10406	10571	8928	8453	8174	7339	
	ПВ = 100%	4764	4708	5136	5173	5090	5517	5636	5537	5032	
1000	Особо легкий	32483	31470	29794	26536	24862	20013	17873	15624	13839	
	ПВ = 15%	13225	13816	12189	12264	12529	10383	10265	9394	8335	
	ПВ = 25%	11601	12089	10684	10704	10963	9029	8816	8207	7077	
	ПВ = 40%	9745	10170	9029	9031	9201	7674	7548	6922	5976	
	ПВ = 100%	4687	4912	5116	5129	5188	5568	5555	4994	5032	
1250	Особо легкий	31555	30703	28410	24440	22708	18418	16134	14002		
	ПВ = 15%	12251	12588	10955	10971	11432	9510	8888	8069		
	ПВ = 25%	10580	10899	9510	9544	9945	8246	7729	6922		
	ПВ = 40%	9095	9364	8065	8295	8457	6982	6569	5854		
	ПВ = 100%	4715	4759	5176	5173	5168	5537	5024	5023		
1500	Особо легкий	30781	29935	26484	22448	21012	16954				
	ПВ = 15%	11292	11386	9731	10258	10506	8527				
	ПВ = 25%	9899	9850	8427	8920	9136	7423				
	ПВ = 40%	8353	8443	7223	7582	7830	6320				
	ПВ = 100%	4702	4708	5116	5129	5155	5016				
PM-750											
Передаточное число	номин.	50,00	40,00	31,50	22,40	20,00	16,00	12,50	10,00	8,00	
	фактич.	48,57	41,52	31,50	23,34	20,49	15,75	12,64	10,35	8,23	
600	Особо легкий	49497	46694	44641	43483	42741	39374	35021	31148	26865	
	ПВ = 15%	24749	24626	25581	26016	25449	24076	23146	21260	19788	
	ПВ = 25%	21655	21428	22070	22671	22186	21067	20127	18458	17167	
	ПВ = 40%	18175	18230	18809	19326	18924	17806	17108	15657	14546	
	ПВ=100%	7347	7036	7273	7247	7341	7900	7850	7828	7863	
750	Особо легкий	46404	46054	44139	42517	41501	36515	32203	28347	24637	
	ПВ = 15%	24749	24306	24076	24975	24796	21468	20449	19381	17613	
	ПВ = 25%	21346	20980	20866	21704	21664	18659	17712	16876	15307	
	ПВ = 40%	18258	17910	17856	18434	18271	15850	15136	14371	13000	
	ПВ = 100%	6806	6703	7303	7284	7308	7825	7809	7911	7129	
1000	Особо легкий	45476	44519	42434	40807	40131	32352	28379	24721		
	ПВ = 15%	23666	23795	21668	21630	21142	18358	17994	16612		
	ПВ = 25%	20418	20724	18960	18954	18402	15950	15699	14437		
	ПВ = 40%	17169	17654	15950	16055	15661	13543	13284	12262		
	ПВ = 100%	6729	6716	7163	7805	7341	7825	7125	7120		
1250	Особо легкий	44176	43905	41411	39246	36020	28891	25119			
	ПВ = 15%	21531	22413	19261	19445	19263	16612	15651			
	ПВ = 25%	18933	19650	16853	16947	16914	14446	13719			
	ПВ = 40%	15963	16579	14205	14271	14408	12279	11593			
	ПВ = 100%	6719	6755	7343	7314	7282	7102	7149			
1500	Особо легкий	43620	42216	40127	36422	33279	26584				
	ПВ = 15%	20108	20213	17255	17839	17619	15048				
	ПВ = 25%	17324	17654	15048	15461	15400	13041				
	ПВ = 40%	14849	15096	12640	13231	13051	11135				
	ПВ = 100%	6651	6780	7323	7136	7308	7123				

Частота вращения вх. вала, об/мин	Режим работы	Номинальный крутящий момент , Нм									
		PM-850									
Передаточное число	номин.	50,00	40,00	31,50	22,40	20,00	16,00	12,50	10,00	8,00	
	фактич.	48,57	41,52	31,50	23,34	20,49	15,75	12,64	10,35	8,23	
600	Особо легкий	65739	65883	62197	62809	62317	58936	57362	56034	55041	
	ПВ = 15%	34029	33901	36616	34935	35237	36114	34619	33291	31714	
	ПВ = 25%	29776	29423	31600	30475	30669	31349	30191	29006	27520	
	ПВ = 40%	25135	24946	27086	25644	26102	26584	25561	24556	23327	
	ПВ=100%	10131	9403	10032	10220	10114	10784	10768	10877	10877	
750	Особо легкий	65584	64987	62999	62437	61339	58184	56356	54716	51895	
	ПВ = 15%	34029	33773	35312	34489	34193	34910	32203	31115	26904	
	ПВ = 25%	29389	29168	30898	30029	29756	30296	28017	27028	24113	
	ПВ = 40%	25058	24818	26082	25570	25318	24076	23830	22941	20444	
	ПВ = 100%	9404	9160	10032	9960	10049	10834	10788	9888	3565	
1000	Особо легкий	64965	64092	61695	60207	59707	55676	54343			
	ПВ = 15%	33875	33005	34609	33003	31713	29042	28500			
	ПВ = 25%	29234	28784	30095	28766	27602	25280	24756			
	ПВ = 40%	25058	24562	25581	24529	23491	21518	21013			
	ПВ = 100%	9884	9211	9931	10035	9984	10834	9903			
1250	Особо легкий	64223	62941	60190	58869	57945					
	ПВ = 15%	33039	32238	30577	30683	30695					
	ПВ = 25%	28956	27939	26724	26759	26780					
	ПВ = 40%	24501	23641	22872	22834	22708					
	ПВ = 100%	9132	9211	9992	9990	10023					
1500	Особо легкий	63418	61405	60190	57234						
	ПВ = 15%	31864	31214	27487	27651						
	ПВ = 25%	27842	27121	23875	24083						
	ПВ = 40%	23511	23027	20264	20515						
	ПВ = 100%	9157	9083	10032	10109						
PM-1000											
Передаточное число	номин.	50,00	40,00	31,50	22,40	20,00	16,00	12,50	10,00	8,00	
	фактич.	48,57	41,52	31,50	23,34	20,49	15,75	12,64	10,35	8,23	
600	Особо легкий	102862	99784	100317	98487	96249	82762	73464	60978	55696	
	ПВ = 15%	58005	58207	60692	61694	60360	56428	54343	50266	46522	
	ПВ = 25%	50271	50532	53168	53518	52529	49657	47299	43674	40625	
	ПВ = 40%	43310	42856	44641	45341	44699	42133	40254	37081	34073	
	ПВ=100%	17401	16631	17555	17468	17292	18559	18517	18623	16905	
750	Особо легкий	100851	99272	100317	96629	92660	76241	67627	56034		
	ПВ = 15%	58159	57312	57783	58275	58728	51162	49110	46146		
	ПВ = 25%	50735	50148	49757	50842	51159	44139	41864	40213		
	ПВ = 40%	42691	42472	42133	43111	43329	37719	35424	34280		
	ПВ = 100%	16149	16119	17455	17393	17227	18458	16907	17008		
1000	Особо легкий	97448	95946	94800	90311	83199	67714				
	ПВ = 15%	54292	56032	51162	52403	49919	43638				
	ПВ = 25%	48260	48741	44541	45713	43068	37619				
	ПВ = 40%	40835	41449	37920	38577	36803	32352				
	ПВ = 100%	16009	15927	17455	17393	17423	17004				
1250	Особо легкий	94664	92108	92693	80277						
	ПВ = 15%	51972	52195	45745	45490						
	ПВ = 25%	44548	46054	39485	39246						
	ПВ = 40%	37865	38992	33466	33716						
	ПВ = 100%	15963	15965	17335	17482						
1500	Особо легкий	92808	89550	89282							
	ПВ = 15%	46713	48101	40528							
	ПВ = 25%	40835	41705	35312							
	ПВ = 40%	34648	35308	29894							
	ПВ = 100%	15932	15863	17455							

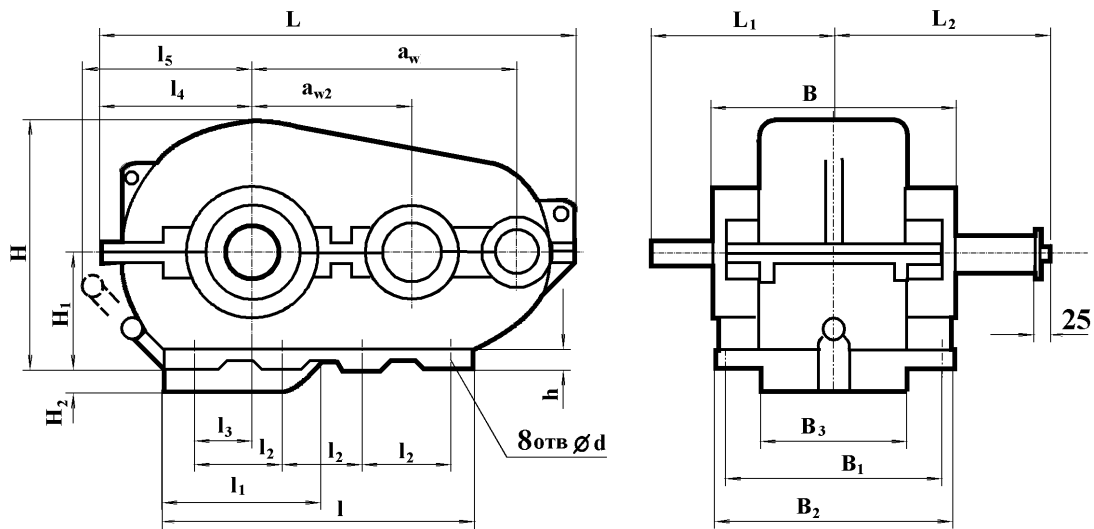
Частота вращения входного вала, об/мин	Кратковременный допустимый крутящий момент, Нм, при передаточном числе								
	50,0	40,0	31,5	22,4	20,0	16,0	12,5	10,0	8,0
PM-250									
600	3400	3400	3300	3300	3300	3100	3100	2900	2600
750	3400	3400	3300	3200	3200	3100	3000	2800	2500
1000	3400	3400	3200	3200	3200	3000	2900	2600	2300
1250	3400	3300	3200	3100	3100	3000	270 0	2500	2200
1500	3400	3300	3200	3100	3100	2900	2600	2300	2000
PM-350									
600	8000	7900	7700	7600	7400	7200	6900	6800	6000
750	8000	7900	7600	7400	7300	7000	6800	6600	6400
1000	7900	7800	7500	7300	7200	6800	6600	6400	6100
1250	7800	7700	7400	7100	7000	6600	6400	6100	5800
1500	7700	7400	7100	6900	6800	6400	6100	6000	5400
PM-400									
750	16200	15700	14900	13500	12900	10600	9660	8700	7750
1000	16000	15500	14100	12700	12000	9950	8850	7950	6900
1500	15700	14900	12800	11400	10600	8600	7700	6700	5900
PM-500									
750	27000	26520	25500	25000	24500	23500	21000	19000	16500
1000	26000	26000	25000	24000	24000	21000	19000	17000	14500
1500	25000	25000	24000	23000	22000	18500	16000	14000	11400
PM-650									
750	62500	61500	59500	58500	52500	43000	38000	34000	29000
1000	62000	60500	57000	55000	46000	38500	34000	29500	27000
1500	59000	57500	52500	43000	40000	32000			
PM-750									
600	95000	89000	85000	83000	82000	75500	67500	60000	52000
750	89000	88000	84000	81000	80000	70000	62000	54500	47000
1000	87000	85500	81000	79000	76000	62000	54000	47500	
1250	85000	83000	79000	75000	70000	56000	48600		
1500	83500	81000	76500	69000	63500	51000			
PM-850									
600	122800	122000	116800	113400	111400	104800	101600	89000	76800
750	121800	120000	115200	109400	10800	101200	92600	81000	69000
1000	118400	116400	110400	105600	103000	95600	90000		
1250	116400	113400	106400	101000	98200				
1500	113200	110400	103000	96800					
PM-1000									
600	209000	205000	196000	190000	18700	16000	14200	12000	10700
750	206000	202000	191000	182000	18100	14700	12500	11000	
1000	200000	193000	182000	172000	15900	12900			
1250	195000	187000	178000	155000					
1500	190000	184000	16800						

Габаритные и присоединительные размеры
- PM-250, PM-350, PM-400, PM-500



Тип	a _w	a _{w2}	L	L ₁	L ₂	l	l ₁	l ₂	l ₃	l ₄	l ₅	B	B ₁	B ₂	H	H ₁	h	d	Масса, кг
PM-250	250	150	540	200	238,5	320	235	45	50	189	249	230	190	230	312	160	22	17	85
PM-350	350	200	710	260	268,5	415	310	5P	60	238	280	270	250	290	400	200	23	17	145
PM-400	400	250	816	270	325,5	440	370	80	75	288	367	300	270	310	490	250	25	17	210
PM-500	500	300	986	330	330	620	480	110	87	338	420	350	310	350	592	300	25	17	390

- PM-650, PM-750, PM-850, PM-1000

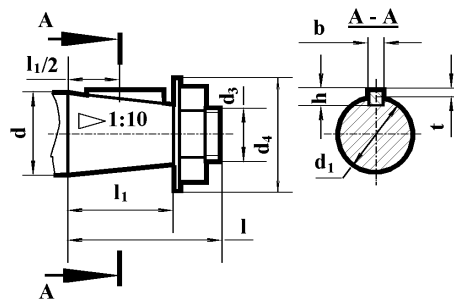


Тип	a _w	a _{w2}	L	L ₁	L ₂	l	l ₁	l ₂	l ₃	l ₄	l ₅	B	B ₁	B ₂	B ₃	H	H ₁	H ₂	h	d	Масса, кг
PM-650	650	400	1278	430	430	830	490	215	155	445	460	470	410	470	318	697	320	95	35	25	878
PM-750	750	450	1448	450	475	1025	620	275	230	491	525	510	450	510	356	743	320	130	35	25	1030
PM-850	850	500	1632	510	550	1100	610	300	205	546	530	580	520	580	408	875	400	105	35	32	1230
PM-1000	1000	600	1896	550	695,5	1350	870	350	250	639	645	660	590	660	Π72	965	400	200	40	32	2122

Размеры концов входных валов

(возможно изготовление концов валов под заказ).

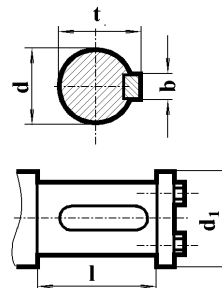
Тип	d	d ₁	d ₃	d ₄ (не более)	l	l ₁	b	h	t
PM-250	30	27,10	M20×1,5	50	80	58	5	5	3
PM-350	40	35,90	M24×2	63	110	82	10	8	5
PM-400	40	35,9	M24×2	63	110	82	12	8	5
PM-500	50	45,9	M36×3	70	110	82	16	10	6
PM-650	60	54,75	M42×3	94	140	105	16	10	6
PM-750	60	54,75	M42×3	94	140	105	16	10	6
PM-850	90	83,50	M64×4	130	170	130	22	14	9
PM-1000	90	83,50	M64×4	130	170	130	22	14	9



Размеры концов выходных валов:

- под муфты

Тип	d m6	d ₁	b	l	t
PM-250	55	65	16	82	60
PM-350	55	65	16	82	60
PM-400	80	90	22	123	88
PM-500	80	90	22	123	88
	95	115	25	130	104
PM-650	110	130	28	165	120
	125	145	32	165	136
PM-750	110	130	28	165	120
PM-850	130	150	32	200	141
PM-1000	150	170	36	200	162



- в виде зубчатой муфты

Тип	m	z	b	L	L ₁ , не менее	k	B	d F7	d ₁ f9
PM-250	3	40	20	39,5	29,5	20	35	72	95
PM-350	3	48	25	54,5	16	24,5	45	90	110
PM-400	3	56	25	57,5	16	26,5	45	90	135
PM-500	4	56	35	63	16	32	50	120	170
PM-650	6	56	40	75	16	32	68	170	260
PM-750	6	56	40	75	16	32	68	170	260
PM-850	8	54	50	73	22	40	78	190	260
PM-1000	10	48	60	70	16	50	85	200	260
	8	54	50	70	22	40	78	190	280

