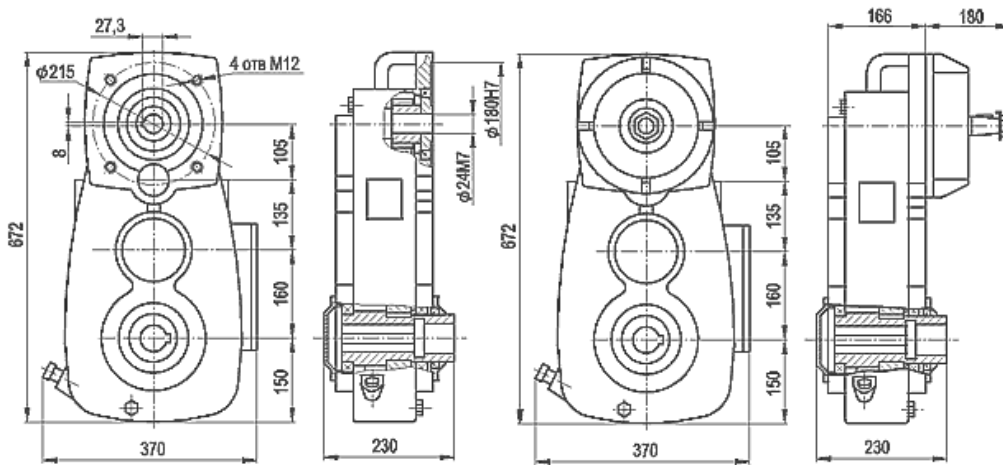


# Редуктор цилиндрический трехступенчатый вертикальный

## крановый А-400



### Основные технические данные

Типоразмер редуктора	Передаточное отношение	Частота вращения входного вала, мин-1	Номинальный крутящий момент на выходном валу, Н*м	Режимы работы	Допускаемый крутящий момент на выходном валу, Н*м	Вес редуктора кг.
А -400	20; 25; 35,5; 40; 50; 63	1500	1350	ПВ=100%	1350	95
				ПВ=40%	1550	
				ПВ=25%	2100	
				ПВ=15%	2450	

### размеры концов валов

входной

выходной

