

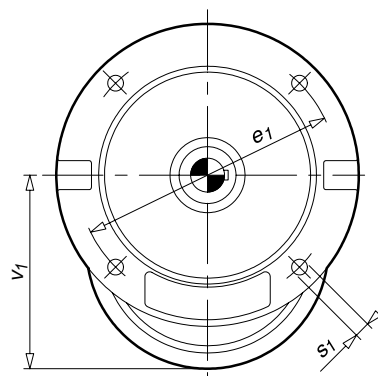
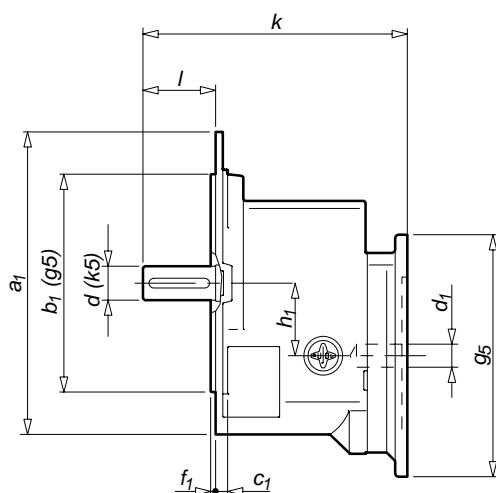


“RBC”
DIMENSIONES (mm)

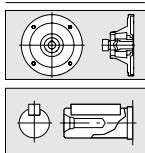
“RBC”
ABMESSUNGEN (mm)

“RBC”
DIMENSIONS (mm)

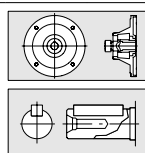
“RBC”
DIMENSIONS (mm)



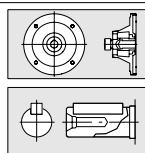
Tipo Typ Type Type	Peso Gew. Weight Poids [Kg]	g_5	d_1	k	v_1	h_1	a_1	b_1	f_1	e_1	s_1	c_1	d	l
36 (140-11)	3.5	120	9	117	96									
	4.5	140	11	125	106	36	140	95	3	115	9	6	11	23
	5	160	14	158	116									
36 (160-14)	4	120	9	124	96									
	5	140	11	132	106	36	160	110	3.5	130	9	6	14	30
	5.5	160	14	165	116									
48 (200-19)	7.5	140	11	165	118									
	7.5	160	14	164.5	128	48	200	130	3.5	165	11	8	19	40
	10	200	19	208.5	148									
48 (200-24)	7.5	140	11	175	118									
	7.5	160	14	174.5	128	48	200	130	3.5	165	11	8	24	50
	10	200	19	218.5	148									
60 (250-28)	11	160	14	200	141									
	13	200	19	218.5	160	60	250	180	4	215	13	10	28	60
	13	200	24	235.5	160									



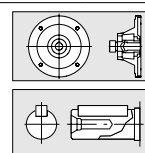
Dimensiones del acoplamiento para el motor y de los ejes de salida en págs. 0.24 y 0.25



Abmessungen der Motoraufnahme und der Normwelle auf Seite 0.24 und 0.25



Motor coupling and output shaft dimensions are on page 0.24 and 0.25



Dimensions de l'accouplement du moteur et des axes de sortie à la page 0.24 et 0.25

Los pesos indicados en las tablas son aproximados.
Nos reservamos el derecho de modificar dimensiones sin que por ello cambie la denominación del reductor.
Tenemos a su disposición un CD para sistema CAD con los dibujos a escala de nuestros reductores y accesorios.

Die in den Tabellen angegebenen Gewichte sind annähernde Richtwerte.
Wir behalten uns das Recht vor, die Abmessungen zu ändern, ohne die Bezeichnung des Getriebes zu verändern.
CD für CAD sind verfügbar mit den Übersetzungen und Zeichnungen

Approximate weights are shown in the tables.
We reserve the rights to modify any dimensions, without changing the Type number of reducers.
CD for CAD systems are also available, providing to scale, drawings of reducers and accessories.

Les poids indiqués dans les tableaux sont approximatifs.
Nous nous réservons le droit de modifier les dimensions sans changer la dénomination du réducteur.
Nous tenons à votre disposition un CD pour système CAD avec les dessins à échelle réelle de nos réducteurs et accessoires.