

Редукторы цилиндрические горизонтальные двухступенчатые. Тип 1Ц2У.

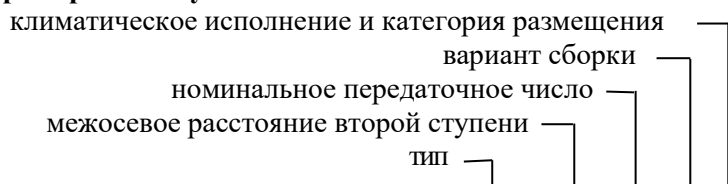
Назначение.

Редукторы цилиндрические двухступенчатые горизонтальные общемашиностроительного применения типов 1Ц2У-100, 1Ц2У-125, 1Ц2У-200, 1Ц2У-250 предназначены для увеличения крутящего момента и уменьшения частоты вращения.

Условия применения:

- нагрузка постоянная и переменная одного направления и реверсивная;
- работа длительная или с периодическими остановками;
- вращение валов в любую сторону;
- частота вращения входного вала не должна превышать 1800 об/мин.;
- атмосфера типов I и II по ГОСТ 15150-69 при запыленности воздуха не более 10 мг/м³;
- климатические исполнения У, Т (для категории размещения 1...3) и климатические исполнения УХЛ и О (для категорий размещения 4) по ГОСТ 15150-69.

Пример записи условного обозначения



1Ц2У – 200 – 10 – 12 У 1 ТУ2 – 056 – 243 – 86

- то же с концом выходного вала в виде части зубчатой муфты **12МУ1**
- то же с цилиндрическим концом вых. вала **12ЦУ1**
- то же с полым валом и вариантом сборки 16 **16У1**
- в обозначении **1Ц2У-250** с несимметричным полым валом **12ПУ1**

Варианты сборки:

I – с концами валов под муфты, в виде части зубчатой муфты и с полым выходным валом редуктора 1Ц2У-250;
II – с концами под муфты;
III – с полым выходным валом редуктора 1Ц2У-200

I	II	III
 11	 12	 13
 21	 22	 23
 31	 32	 33
 16	 26	 36

Примечания по сборкам типоразмеров 1Ц2У:

- **100, 200** сборки 16, 26, 36, а также с концами валов в виду зубчатой муфты не изготавливаются;
- **160** сборки 16, 26, 36 не изготавливаются;
- **160, 200, 250** с выходным валом в виде зубчатой муфты изготавливаются по вариантам сборок 11, 12, 21, 31, 32;
- **250** с несимметричным выходным полым валом изготавливаются по вариантам сборок 11, 12, 21, 22, 31, 32;
- **200** с цилиндрическим концом выходного вала изготавливаются по вариантам сборок 11, 22, 31, 32, а с симметричным полым выходным валом - по вариантам сборок 16, 26, 36.

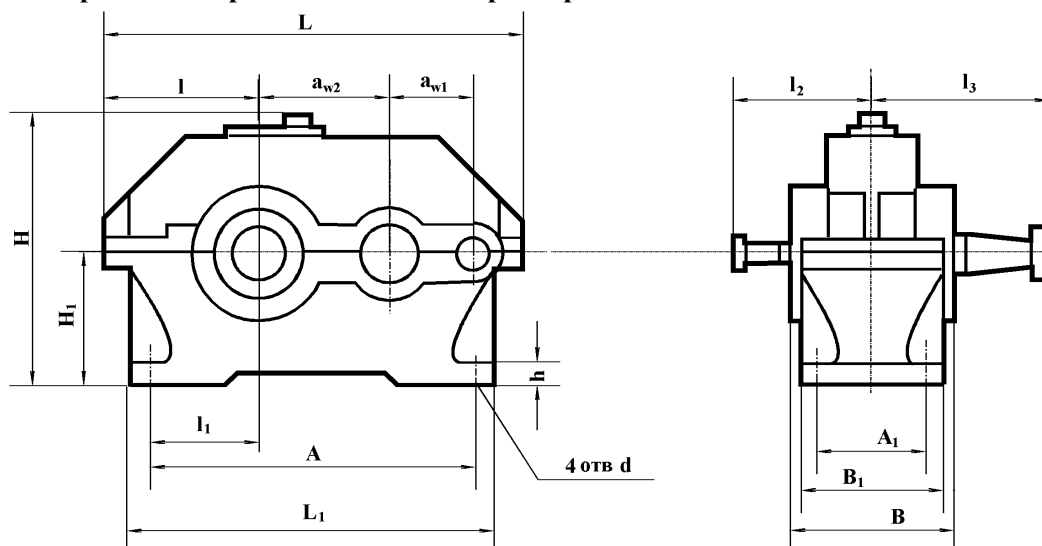
Технические характеристики

Параметры		Типоразмер 1Ц2У					
		100	125	160	200	250	
Номинальные передаточные числа		8; 10; 12,5; 16; 20; 25; 31,5; 40					
Ном. крутящий момент на вых. валу при длительной работе с постоянной нагрузкой, Нм		315	630	1250	2500	5000	
Номинальный крутящий момент на вых. валу при работе редуктора в повторно-кратковременных режимах, Нм		тяжелый (Т) ПВ=40%	315	630	1600	3150	6300
		средний (С) ПВ=25%			2000	4000	8000
		легкий (Л) ПВ=15%			2500	5000	10000
Допускаемая радиальная консольная нагрузка, приложенная в середине посадочной части вала, Н	входного	непрерывный (Н) ПВ=100%	500	750	1000	2240	3150
		тяжелый (Т) ПВ=40%			1150	2500	3550
		средний (С) ПВ=25%			1280	2800	4000
		легкий (Л) ПВ=15%			1450	3150	4500
	выходного	непрерывный(Н) ПВ=100%	4500	6300	9000	12500	18000
		тяжелый (Т) ПВ=40%			10000	14000	20000
		средний (С) ПВ=25%			11200	16000	22400
		легкий (Л) ПВ=15%			12500	18000	25000
КПД, не менее		0,97					
Масса, кг		с чугунным корпусом	37	55	95	170	310
		с алюминиевым корпусом	21	31,5	57	-	-

Примечания:

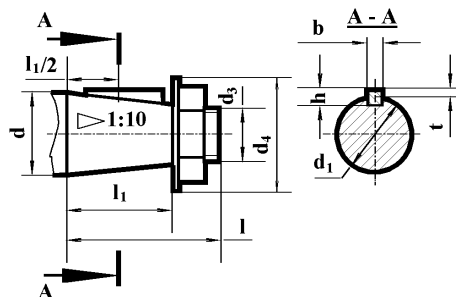
- значения допускаемых крутящих моментов и радиальных консольных нагрузок редукторов 1Ц2У-160, 1Ц2У-200, 1Ц2У-250 с передаточными числами 8, 10, 12,5 при легком режиме работы, редукторов 1Ц2У-200 с цилиндрическим концом выходного вала должны быть снижена на 20%;
- номинальная радиальная нагрузка на выходном валу для вариантов сборки 13, 23, 33 и на входном валу – для 31, 32, 33 должна быть уменьшена в два раза;
- при работе редукторов в реверсивном режиме допускаемые крутящие моменты на выходном валу должны быть снижены на 30%.

Габаритные и присоединительные размеры



Тип	a _{w2}	a _{w1}	L			l ₁	l ₂	l ₃	H	H ₁	A	A ₁	d	B	B ₁	h	
			L ₁	l	не более											Чугун. корпус	Алюмин. корпус
1Ц2У-100	100	80	390	325	136	85	136	165	230	112	290	109	15	155	145	-	20± ³
1Ц2У-125	125	80	446	375	160	106	145	206	272	132	335	125	19	175	165	-	22± ³
1Ц2У-160	160	100	557	475	200	135	170	224	345	170	425	140	24	206	195	24± ⁴	28± ⁴
1Ц2У-200	200	125	678	580	243	165	212	280	425	212	515	165	24	243	230	30± ⁴	-
1Ц2У-250	250	160	829	730	290	212	265	335	530	265	670	218	28	290	280	32± ⁴	-

Размеры входных и выходных концов валов (возможно изготовление концов валов под заказ).

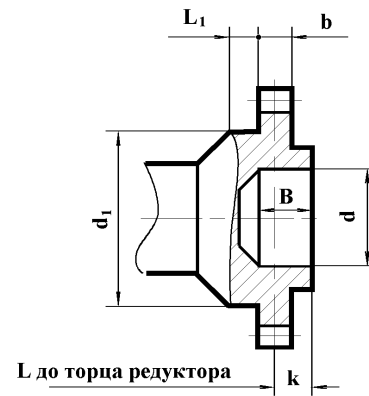


Тип	Вал	d	d ₁	d ₃	d ₄ , не более	l	l ₁	b	h	t
1Ц2У-100	ВХ	20	18,2	M12x1,25	40	50	36	4	4	2,5
1Ц2У-125		20	18,2	M12x1,25	40	50	36	4	4	2,5
1Ц2У-160		25	22,9	M16x1,5	45	60	42	5	5	3,0
1Ц2У-200		30	27,1	M20x1,5	50	80	58	5	5	3,0
1Ц2У-250		40	35,9	M24x2,0	63	110	82	10	8	5,0
1Ц2У-100	ВЫХ	35	32,10	M20x1,5	50	80	58	6	6	3,5
1Ц2У-125		45	40,90	M30x2,0	75	110	82	12	8	5,0
1Ц2У-160		55	50,90	M36x3,0	88	110	82	14	9	5,5
1Ц2У-200		70	64,75	M48x3,0	100	140	105	18	11	7,0
1Ц2У-250		90	83,50	M64x4,0	130	170	130	22	14	9,0

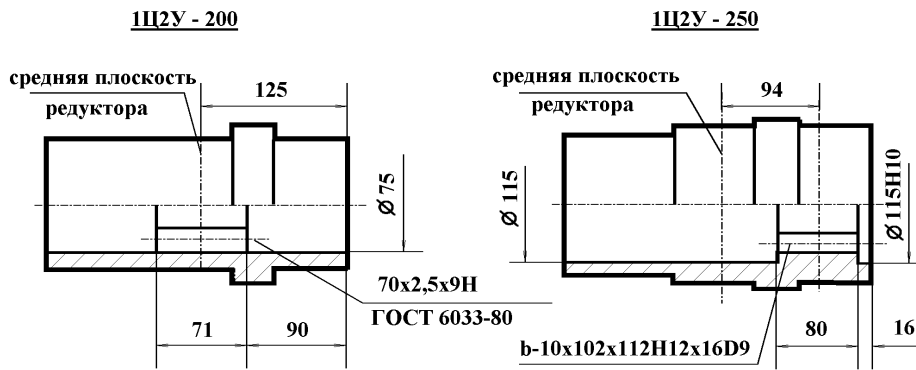
Размеры концов выходных валов:

- в виде зубчатой муфты

Тип	m	z	b	L	L ₁ не менее	k	B	d	d ₁
1Ц2У-160	4	40	20	48	20	19	38	72 F7	95 F7
1Ц2У-200	5	40	25	55	32	22	50	80 F7	105 F7
1Ц2У-250	4	56	35	63	16	31	50	120 F8	170 F7



- ПОЛЫХ ВАЛОВ



- цилиндрического конца выходного вала 1Ц2У - 200

