

Редукторы цилиндрические горизонтальные трехступенчатые. Тип 1ЦЗУ

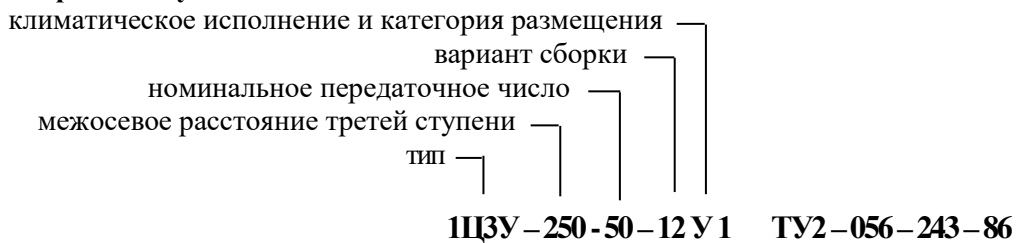
Назначение.

Редукторы цилиндрические трехступенчатые горизонтальные общемашиностроительного применения типов 1ЦЗУ-160, 1ЦЗУ-200, 1ЦЗУ-250 предназначены для увеличения крутящего момента и уменьшения частоты вращения.

Условия применения.

- нагрузка постоянная и переменная одного направления и реверсивная;
- работа длительная или с периодическими остановками;
- вращение валов в любую сторону;
- частота вращения входного вала не должна превышать 1800 об/мин.;
- атмосфера типов I и II по ГОСТ 15150-69 при запыленности воздуха не более 10 мг/м³;
- климатические исполнения У, Т (для категории размещения 1...3) и климатические исполнения УХЛ и О (для категорий размещения 4), а 1ЦЗУ-160 климатического исполнения ХЛ категории размещения 1...3 по ГОСТ 15150-69.

Пример записи условного обозначения



- то же с концом выходного вала в виде части зубчатой муфты, с паразитной шестерней **12МШУ1**
- то же с концом выходного вала в виде части зубчатой муфты **12МУ1**
- то же с полым выходным валом **12ПУ1**
- то же с цилиндрическим выходным валом **12ЦУ1**

Варианты сборки:

- I – с концами валов под муфты, в виде части зубчатой муфты и с полым выходным валом редуктора 1ЦЗУ-250
- II – с концами под муфты;
- III – с полым выходным валом редуктора 1ЦЗУ-200

I		II		III	
11	12	13	16		
21	22	23	26		
31	32	33	36		

Примечания по сборкам типоразмеров 1ЦЗУ:

- **160** с полым выходным валом не изготавливается;
- **200** с несимметричным полым выходным валом изготавливается по вариантам сборок 16, 26, 36;
- **250** с симметричным полым выходным валом изготавливается по вариантам сборок 11, 12, 21, 22, 31, 32, а с цилиндрическим выходным валом - по вариантам сборок 11, 12, 13, 21, 22, 23, 31, 32, 33;
- **200, 250** с выходным валом в виде зубчатой полумуфты изготавливаются по вариантам сборок 11, 12, 21, 22, 31, 32;
- **250** с выходным зубчатым валом и паразитной шестерней – по 11, 22, 31, 32.

Технические характеристики.

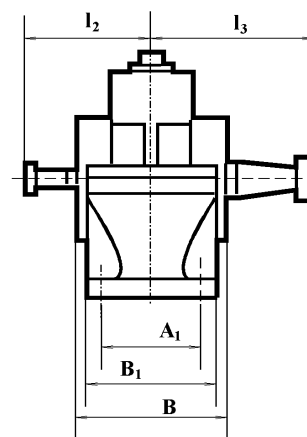
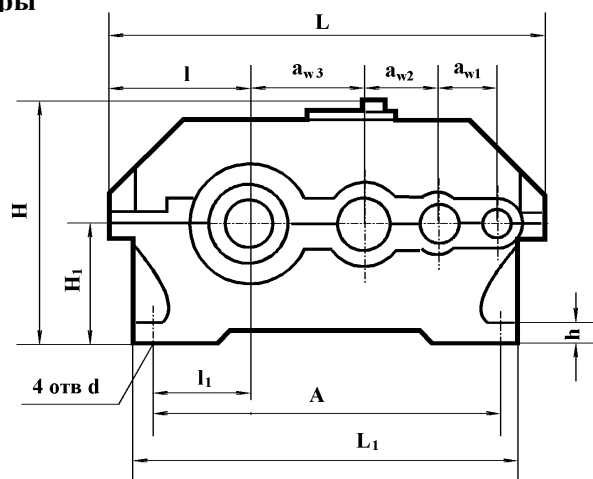
Параметр		Типоразмер 1ЦЗУ			
		160	200	250	
Номинальные передаточные числа		31,5; 40; 45; 50; 56; 63; 80; 100; 125; 160; 200		16; 20; 25; 31,5; 40; 45; 50; 56; 63; 80; 100; 125; 160; 200	
Номинальный крутящий момент на выходном валу при длительной работе с постоянной нагрузкой, Нм	непрерывный (Н) ПВ=100%	1250	2500	5000	
Номинальный крутящий момент на выходном валу при работе редуктора в повторно-кратковременных режимах, Нм	тяжелый (Т) ПВ=40%	1600	3150	6300	
	средний (С) ПВ=25%	2000	4000	8000	
	легкий (Л) ПВ=15%	2500	5000	10000	
Допускаемая радиальная консольная нагрузка, приложенная в середине посадочной части вала, Н	входного	непрерывный (Н) ПВ=100%	630	1250	2240
		тяжелый (Т) ПВ=40%	710	1400	2500
		средний (С) ПВ=25%	800	1600	2800
		легкий (Л) ПВ=15%	900	1800	3150
	выходного	непрерывный (Н) ПВ=100%	9000	12500	18000
		тяжелый (Т) ПВ=40%	10000	14000	20000
		средний (С) ПВ=25%	11200	16000	22400
		легкий (Л) ПВ=15%	12500	18000	25000
КПД		0,96			
Масса, кг	с чугунным корпусом	110	190	335	
	с алюминиевым корпусом	64	-	-	

Примечания:

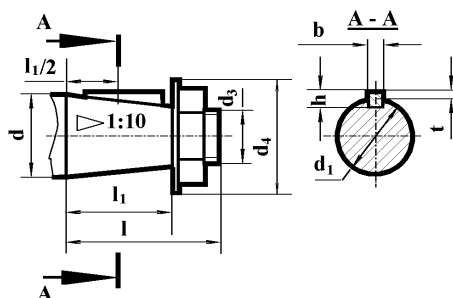
- значения допускаемых крутящих моментов и радиальных консольных нагрузок редукторов 1ЦЗУ-250 с цилиндрическим концом выходного вала должны быть снижены на 20 процентов, с передаточными числами 16, 20, 25 должны быть снижены на 30%;
- допускаемая радиальная нагрузка на выходном валу для вариантов сборки 13, 23, 33 и на входном валу – для 31, 32, 33,36 должна быть уменьшена в два раза;
- при работе редукторов в реверсивном режиме допускаемые крутящие моменты на выходном валу должны быть снижены на 30%.

Габаритные и присоединительные размеры

Типоразмер 1ЦЗУ		160	200	250
a_{w3}		160	200	250
a_{w2}		100	125	160
a_{w1}		80	100	125
L	не более	630	775	950
L_1		530	650	825
l		195	236	290
l_1		136	165	212
l_2		160	190	236
l_3		224	280	335
H	не более	345	425	530
H_1		170	212	265
A		475	580	750
A_1		140	165	218
B		206	243	290
B_1		195	230	280
d		24	24	28
h	чугунный корпус	24±4	30±4	32±5
	алюминиевый корпус	28 ₋₃ ⁺⁴	-	-



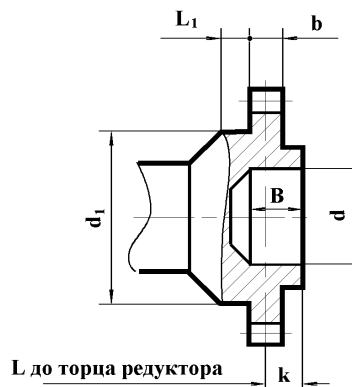
Размеры входных и выходных концов валов (возможно изготовление концов валов под заказ).



Тип	Вал	d	d ₁	d ₃	d ₄ , не более	l	l ₁	b	h	t
1ЦЗУ-160	ВХ	20	18,2	M12x1,25	40	50	36	4	4	2,5
1ЦЗУ-200		25	22,9	M16x1,5	45	60	42	5	5	3,0
1ЦЗУ-250		35	32,1	M20x2,0	50	80	58	6	6	3,5
1ЦЗУ-160	ВЫХ	55	50,90	M36x3,0	88	110	82	14	9	5,5
1ЦЗУ-200		70	64,75	M48x3,0	100	140	105	18	11	7,0
1ЦЗУ-250		90	83,50	M64x4,0	130	170	130	22	14	9,0

**Размеры концов выходных валов:
- в виде зубчатой муфты**

Тип	m	z	b	L	L ₁ , не менее	k	B	d	d ₁
1ЦЗУ-160	4	40	20	48	20	19	38	72 F7	95 F7
1ЦЗУ-200	5	40	25	55	32	22	50	80 F7	105 F7
1ЦЗУ-250	4	56	35	63	16	31	50	120 F8	170 F7



- размеры полых валов редукторов



- цилиндрического конца выходного вала редуктора 1ЦЗУ-250

