

Редуктор цилиндрический трехступенчатый. Тип ЦЗНК-450Ж.

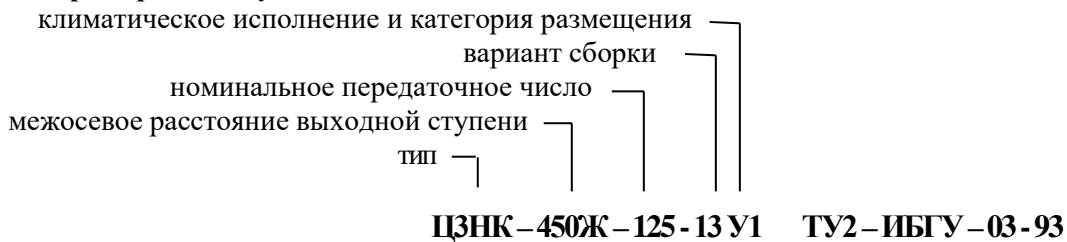
Назначение.

Редуктор ЦЗНК-450Ж цилиндрический, трехступенчатый с зацеплением Новикова, со смазкой подшипников, осуществляемой из картера, предназначен для увеличения крутящего момента и уменьшения частоты вращения.

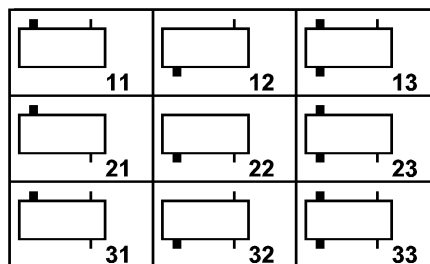
Условия применения:

- нагрузка знакопеременная;
- вращение валов в любую сторону;
- частота вращения входного вала не более 1500 об./мин;
- климатическое исполнение У1 ГОСТ 15150-69, также может эксплуатироваться в условиях холодного климата макроклиматического района I₁ по ГОСТ 16350-80.

Пример записи условного обозначения



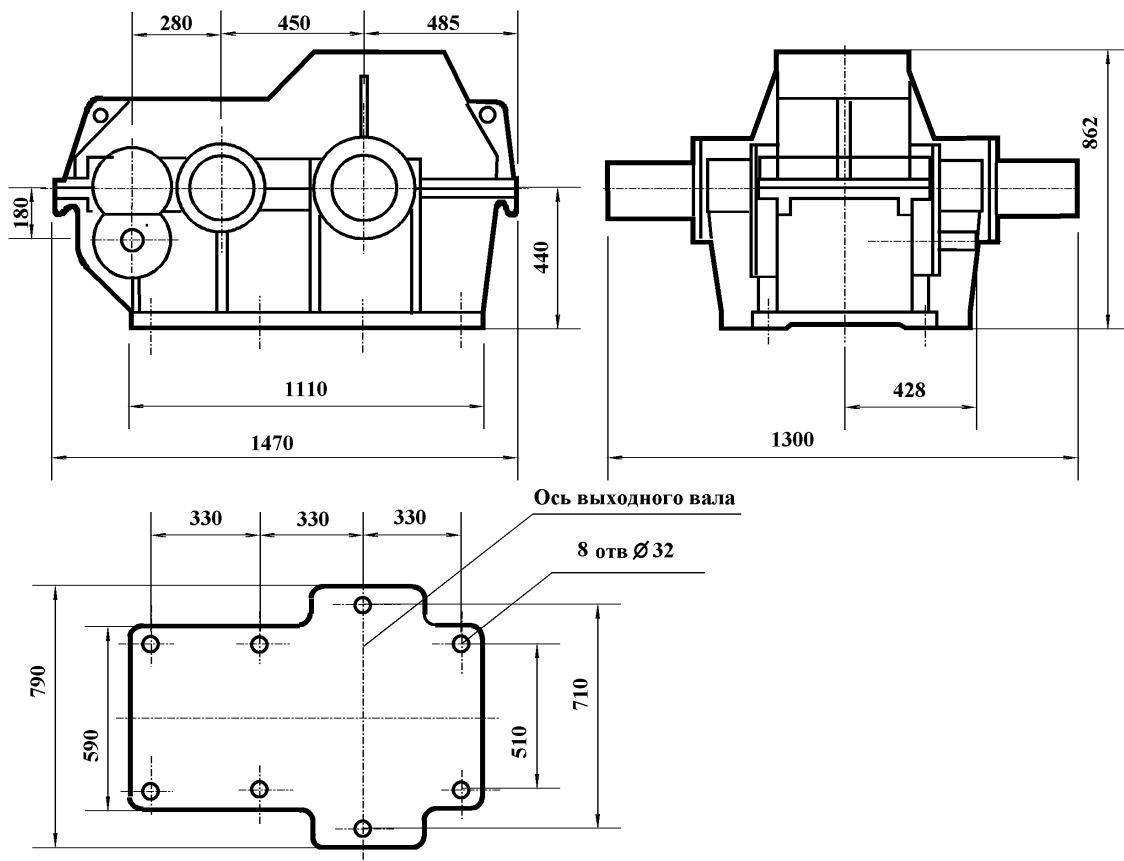
Варианты сборки:



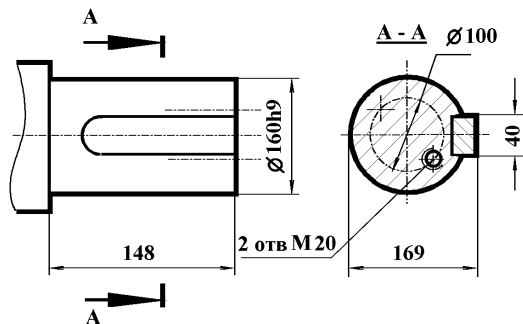
Технические характеристики.

Номинальный крутящий момент на выходном валу, кНм		33,0		
Передаточное число	номинальное	63	90	125
	фактическое	61,6	90,4	123,2
Допустимая радиальная нагрузка приложенная к середине посадочной части вала, Н	входного	1250		
	выходного	22400		
Объем заливаемого масла, л		70		
Масса, кг		1670		

Габаритные и присоединительные размеры.



Размеры выходного вала.



Размеры входного вала.

