

Редукторы для станков-качалок цилиндрические косозубые с упорными кольцами. Тип ЦЗНК.

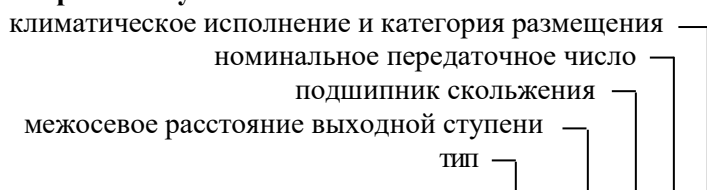
Назначение.

Редукторы специальные типоразмеров ЦЗНК-280К; ЦЗНК- 355К; ЦЗНК-450С, -450М; ЦЗНК-500С, -500К, -500М цилиндрические трехступенчатые с зацеплением Новикова, с упорными кольцами предназначены для приводов станков-качалок.

Условия применения:

- нагрузка знакопеременная;
- вращение валов в одном направлении для редукторов с индексом "С" (с подшипниками скольжения на выходном валу), обязательное направление вращения показано стрелкой на крышке редуктора;
- вращение валов реверсивное для редукторов с индексом "К" и "М";
- частота вращения входного вала не более 750 об/мин.;
- климатическое исполнение: У1 ГОСТ 15150-69 (редукторы также могут эксплуатироваться в условиях холодного климата макроклиматического района I₂ по ГОСТ 16350-80).

Пример записи условного обозначения



ЦЗНК-450 С-63 У1 ТУ2-ИБГУ-03-93

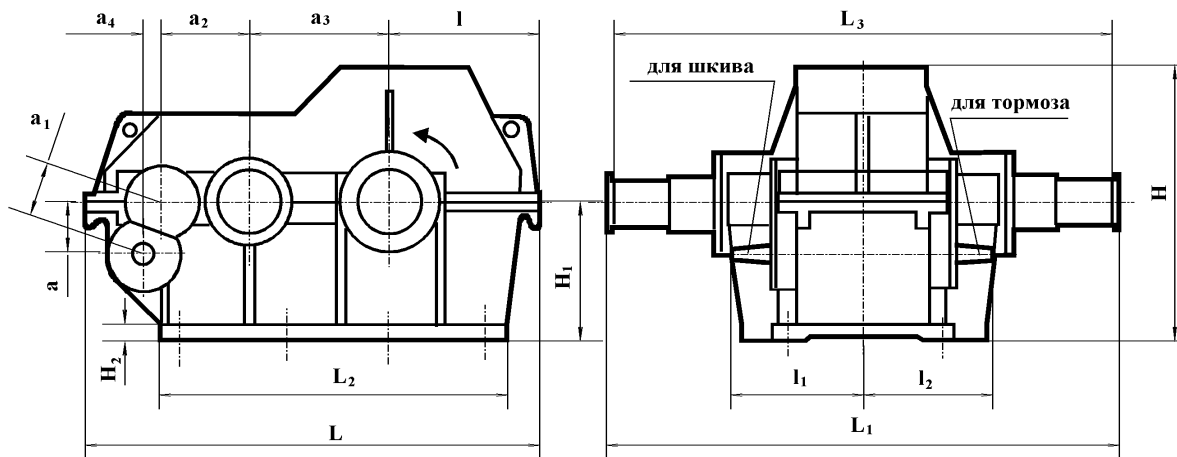
- то же, с подшипниками качения на выходном валу и передаточным числом 90 **450К - 90У1**
- то же, с усиленным выходным на подшипниках качения для одноплечих станков-качалок типа Марк - II и передаточным числом 125 **450М - 125У1**

Технические характеристики

Тип	ЦЗНК-280К	ЦЗНК-355К	ЦЗНК-450С -450К -450М	ЦЗНК-500С -500К -500М
	Применяемость редуктора в станке-качалке с тяговым усилием, кН (т)	30(3)	40(4)	50(5) 60(6)
Номинальный крутящий момент на выходном валу, кНм	7,1	16,0	31,5	56,0
Номинальные и фактические передаточные числа	125	127,32	123,21	123,24
	90	89,33	89,30	90,36
	63	61,19	66,53	61,61
Объём заливаемого масла, л	22	40	70	80
Масса, кг	580	980	1670	2050

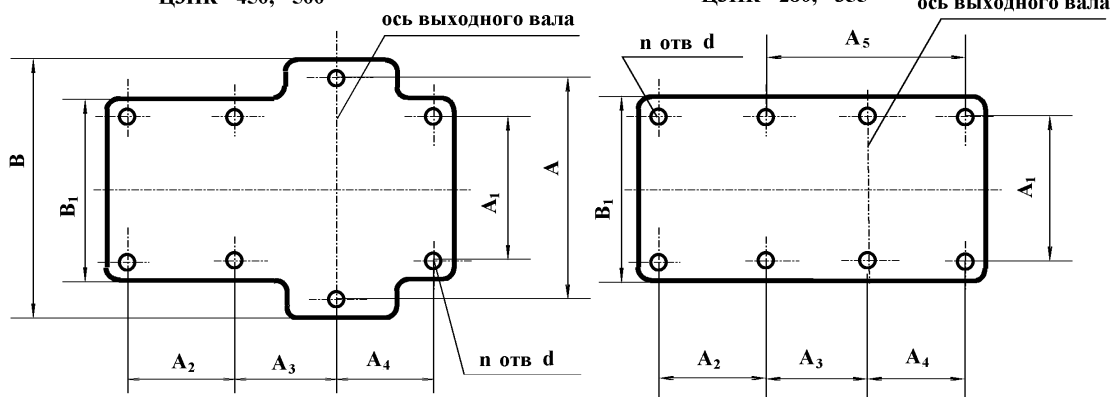
ЦЗНК-450К, ЦЗНК-450С, ЦЗНК-450М, ЦЗНК-500К, ЦЗНК-500С сняты с производства с февраля 2002 года, при новом проектировании не применять.

Габаритные и присоединительные размеры.



ЦЗНК - 450, - 500

ЦЗНК - 280, - 355

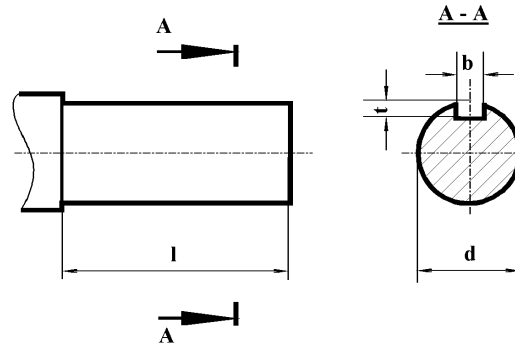


Тип	a	a ₁	a ₂	a ₃	a ₄	L	L ₁	L ₂	L ₃	H	H ₁	H ₂
ЦЗНК-280К	117,45	125	180	280	42,75	953	1108	700	1070	556	285	35
ЦЗНК-355К	138,56	160	224	355	80	1215	1352	890	1300	676	340	40
ЦЗНК-450С	180	-	280	450	-	1470	1592	1110	1540	862	440	50
450К						1592						
450М						1604						
ЦЗНК-500С	200	-	315	500	-	1630	1976	1120	1912	943	470	60
500К												
500М												

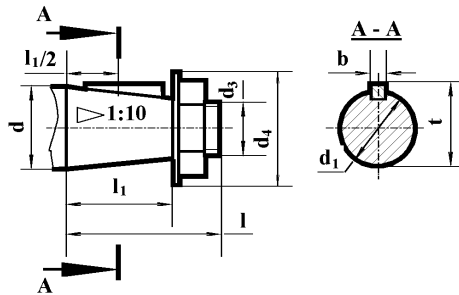
Тип	l	l ₁	l ₂	A	A ₁	A ₂	A ₃	A ₄	A ₅	n	d	B	B ₁
ЦЗНК-280К	312	302	302	-	340	260	-	200	340	6	26	-	400
ЦЗНК-355К	395	383	354	-	440	250	250	260	-	8	26	-	500
ЦЗНК-450С	485	428	403	710	510	330	330	330	-	8	32	790	590
450К													
450М													
ЦЗНК-500С	533	509	471	775	600	300	375	315	-	8	32	855	680
500К													
500М													

Размеры выходного вала.

Тип	l	d	b	t
ЦЗНК-280К	132	85	22	9
ЦЗНК-355К	165	105	28	10
ЦЗНК-450С	165	120	32	10
ЦЗНК-450К		120	32	11
ЦЗНК-450М		160	40	13
ЦЗНК-500С	203	160	40	13
ЦЗНК-500К		160		
ЦЗНК-500М		200		



Размеры концов входного вала (для шкива и тормоза).



Тип	d	d ₁		d ₃	d ₄	l		l ₁		b	t		t ₁	
		для шкива	для тормоза			для шкива	для тормоза	для шкива	для тормоза		для шкива	для тормоза		
ЦЗНК-280К	35	32,1		M20x1,5	100	80	80	58	58	6	34,6			
ЦЗНК-355К	50	45,9	47,3	M36x3		110	82	82	54	12	48,9	51,3		
ЦЗНК-450С						140	105	105	70	18	68,75	72,5		
ЦЗНК-450К														
ЦЗНК-450М	70	64,75	66,5	M48x3										
ЦЗНК-500С														
ЦЗНК-500К														
ЦЗНК-500М														