

Редукторы специальные крановые.

Тип РК.

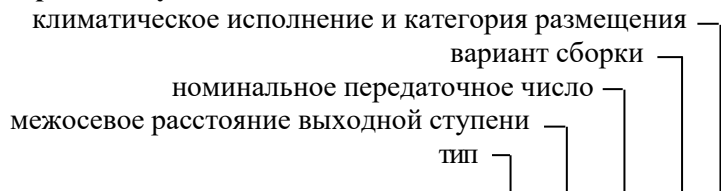
Назначение.

Редукторы специальные крановые типов РК-450, РК-500, РК-600 предназначены для использования в подъемно-транспортном оборудовании, а также в качестве привода общего назначения.

Условия применения:

- редукторы применяются при работе в повторно-кратковременном режиме, т.е. при переменных нагрузках с периодическими остановками;
- допускается их длительная работа с постоянной нагрузкой;
- работа при нагрузке одного направления и реверсивная;
- вращение валов в любую сторону;
- частота вращения входного вала не более 1500 об/мин;
- атмосфера типов I и II по ГОСТ 15150-69 при запыленности воздуха не более 10 мг/м³;
- внешняя среда – неагрессивная, невзрывоопасная;
- климатические исполнения: У, Т (для категории размещения 1...3) и климатические исполнения УХЛ и О (для категории размещения 4) по ГОСТ 15150-69.

Пример записи условного обозначения

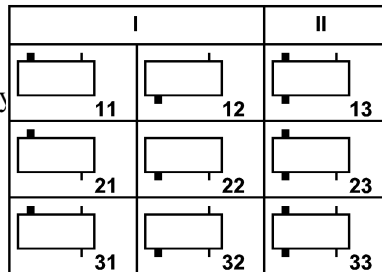


ПК-500-50-12 У1

- то же с концом выходного вала в виде части зубчатой муфты **12МУ1**
- в обозначении **ПК-600** указывается число зубьев зубчатой муфты **12МУ1-48**

Варианты сборки:

- **I** - с концами валов под муфты или в виде части зубчатой муфты;
- **II** - с концами валов под муфты.



Технические характеристики

Тип		РК-450			РК-500			РК-600		
Допускаемая консольная радиальная нагрузка		Ф _{вх}	Ф _{вых}	Ф _{звых}	Ф _{вх}	Ф _{вых}	Ф _{звых}	Ф _{вх}	Ф _{вых}	Ф _{звых}
При частоте вращения входного вала, об/мин	600	6,7	105,0	113,3	14,0	150,0	163,2	13,0	176,0	199,0
	750	6,3	97,5	105,0	13,0	137,0	152,2	12,0	164,0	184,3
	1000	5,5	88,5	96,1	11,5	124,0	137,8	10,5	150,0	168,2
	1250	5,0	81,5	98,7	10,5	119,0	127,8	10,0	134,0	157,0
	1500	4,6	79,0	89,20	9,9	111,0	124,4	9,1	128,0	154,0
Масса, кг		1030			1230			2130		

где **Ф_{вх}** - допускаемая консольная радиальная нагрузка на входной вал, кН

Ф_{вых} - на выходной вал, кН

Ф_{звых} - на выходной вал в виде зубчатой муфты, кН

Передаточное число	Номинальное Фактическое	8	10	12,5	16,0	20,0	22,4	31,5	40,0	50,0
		8,23	10,35	12,64	15,75	20,49	23,34	31,50	41,52	48,57

Частота вращения, об/мин	Режим работы	Допускаемый крутящий момент на выходном валу редуктора, кНм								
		PK – 450								
600	Особо легкий	25,02	28,84	33,19	38,33	39,98	39,99	42,78	44,56	48,83
	ПВ-15%	18,43	19,68	21,94	23,44	23,80	23,93	24,51	23,50	24,42
	ПВ-25%	15,99	17,09	19,07	20,51	20,75	20,85	21,15	20,45	21,36
	ПВ-40%	13,55	14,50	16,21	17,33	17,70	17,77	18,03	17,40	17,93
750	Особо легкий	22,95	26,25	30,52	35,55	38,82	39,10	32,40	43,95	45,78
	ПВ-15%	16,41	17,94	19,38	20,90	23,19	22,97	23,07	23,19	24,41
	ПВ-25%	14,26	15,62	16,78	18,16	20,26	19,96	20,00	20,02	21,06
	ПВ-40%	12,10	13,31	14,34	15,43	17,09	16,95	17,11	17,09	18,01
1000	Особо легкий		22,89	26,90	31,50	37,54	37,53	40,66	42,53	44,86
	ПВ-15%		15,38	17,05	17,78	19,78	19,89	20,76	22,73	23,35
	ПВ-25%			14,88	15,53	17,21	17,43	18,17	19,80	20,14
	ПВ-40%			12,59	13,18	14,65	14,77	15,29	16,86	16,94
1250	Особо легкий			23,81	28,13	33,69	36,10	39,68	41,90	43,58
	ПВ-15%			14,83	16,17	18,02	17,88	18,46	21,39	21,24
	ПВ-25%			13,00	14,06	15,82	15,59	16,15	18,75	18,68
	ПВ-40%			10,99	11,95	13,48	13,13	13,61	15,82	15,75
1500	Особо легкий				25,88	31,13	33,50	38,45	40,28	43,03
	ПВ-15%				14,65	16,48	16,41	16,54	19,29	19,84
	ПВ-25%				12,70	14,40	14,22	14,42	16,85	17,09
	ПВ-40%				10,84	12,21	12,17	12,11	14,40	14,65
PK-500										
600	Особо легкий	51,27	51,88	54,36	57,38	58,29	57,77	59,60	62,87	64,85
	ПВ-15%	29,54	30,28	32,81	35,16	32,96	32,13	35,09	32,35	33,57
	ПВ-25%	25,63	26,86	28,61	30,52	28,69	28,03	30,28	28,08	29,37
	ПВ-40%	21,73	22,74	24,22	25,88	24,42	23,58	25,96	23,80	24,80
750	Особо легкий	48,34	50,66	53,41	56,64	57,38	57,42	60,37	62,01	64,70
	ПВ-15%	25,78	28,81	30,52	33,99	31,98	31,72	33,84	32,23	35,57
	ПВ-25%	22,46	25,02	33,99	29,49	27,83	27,62	29,61	27,83	28,99
	ПВ-40%	19,04	21,24	31,98	23,44	23,68	23,52	25,00	23,68	24,27
1000	Особо легкий			51,50	54,20	55,85	55,37	59,12	61,16	61,16
	ПВ-15%			27,01	28,27	29,66	30,35	33,17	31,49	31,49
	ПВ-25%			23,46	24,61	25,82	26,46	28,84	27,47	27,47
	ПВ-40%			19,91	20,95	21,97	22,56	24,51	23,44	23,44
1250	Особо легкий					54,20	54,14	57,58	60,06	63,36
	ПВ-15%					28,71	28,22	29,30	30,76	32,59
	ПВ-25%					25,05	24,61	25,61	26,66	28,57
	ПВ-40%					21,24	21,01	21,92	22,56	24,17
1500	Особо легкий						52,64	57,68	58,60	62,56
	ПВ-15%						25,43	26,34	29,79	31,43
	ПВ-25%						22,15	22,88	25,88	27,47
	ПВ-40%						18,77	19,42	21,97	23,19

Продолжение на след. стр.

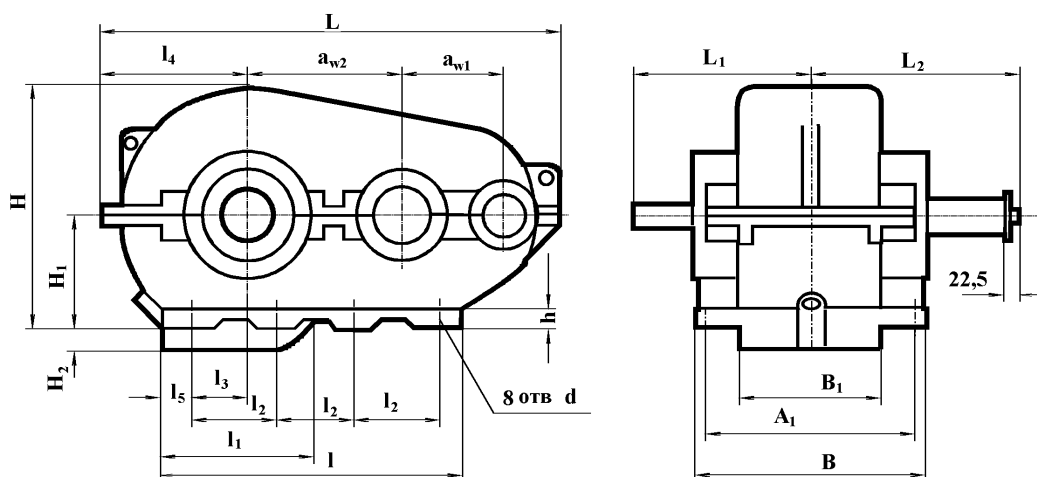
Передаточное число	Фактическое Номинальное	8	10	12,5	16,0	20,0	22,4	31,5	40,0	50,0
		8,23	10,35	12,64	15,75	20,49	23,34	31,50	41,52	48,57
Частота вращения, об/мин	Режим работы	Допускаемый крутящий момент на выходном валу редуктора, кНм								
		PK-600								
600	Особо легкий	51,88	56,46	69,62	80,57	90,03	90,58	96,13	95,22	101,47
	ПВ-15%	43,34	46,54	51,50	54,93	56,46	56,74	58,16	55,54	57,22

	ПВ-25%	37,84	40,44	44,28	48,34	49,13	49,22	50,95	48,22	49,59
	ПВ-40%	31,74	34,33	38,15	41,02	41,81	41,70	42,78	40,89	42,73
750	Особо легкий		51,88	64,09	74,22	86,67	88,87	96,13	94,73	99,46
	ПВ-15%		42,73	46,54	49,81	54,93	53,60	55,37	54,69	57,38
	ПВ-25%		37,23	39,67	42,97	47,85	46,76	47,68	47,85	50,05
	ПВ-40%		31,74	33,57	36,72	40,53	39,65	40,38	40,53	42,12
1000	Особо легкий				65,92	77,82	83,06	90,85	91,56	96,13
	ПВ-15%				42,48	46,69	48,20	49,03	53,47	53,56
	ПВ-25%				36,62	40,28	42,04	42,68	46,51	47,61
	ПВ-40%				31,50	34,43	35,48	36,34	39,55	40,28
1250	Особо легкий						73,83	88,83	87,89	93,39
	ПВ-15%						41,84	43,84	49,81	51,27
	ПВ-25%						36,10	37,84	43,95	43,95
	ПВ-40%						31,01	32,07	37,21	37,35
1500	Особо легкий							85,56	85,45	91,56
	ПВ-15%							38,83	45,90	46,08
	ПВ-25%							33,84	39,80	40,28
	ПВ-40%							28,65	33,69	34,18

Примечания:

- при длительной работе с постоянной нагрузкой величина нагрузки должна быть уменьшена на 50% по сравнению с режимом ПВ = 40%;
- допускаемая радиальная консольная нагрузка на двухконцевые валы уменьшается в 2 раза.

Габаритные и присоединительные размеры.



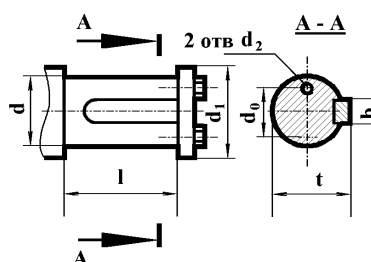
Тип	aw1	aw2	L не более	L1	L2	l не более	l1	l2	l3	l4	l5
РК-450	300	450	1500	450	475	1030	620	275	230	491	100
РК-500	350	500	1640	510	550	1120	610	300	205	546	120
РК-600	400	600	1900	550	595,5	1360	870	350	250	639	200

Тип	B не более	A1	B1	H	H1	H2	h	d
РК-450	510	450	356	743	320	130	35	25
РК-500	580	520	408	875	400	105	35	32
РК-600	660	590	472	965	400	200	40	32

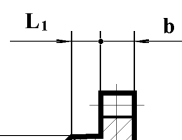
Размеры концов выходных валов

- под муфты

Тип	d	d1	d2	d0	b	l	t
РК-450	110 m6	130	M16	60	28	165	120
РК-500	130 m6	150	M20	80	32	200	141
РК-600	150 m6	170	M20	80	36	200	162



- в виде зубчатой муфты



Тип	m	z	b	L не менее	L ₁	k	B	d F7	d ₁ e8
PK-450	6	56	40	75	16	32	68	170	260
PK-500	8	54	50	73	22	40	78	190	260
PK-600	10	48	60	70	16	50	85	200	280
	8	54	50		22	40	78	190	260

Размеры входного вала

Тип	d	d ₁	d ₃	d ₄	l	l ₁	b	h	t
PK-450	60	54,75	M42x3	94	140	105	16	10	6
PK-500	90	83,50	M64x4	130	170	130	22	14	9
PK-600									

