

# Редукторы шевронные трехступенчатые. Тип ЦЗШ-500

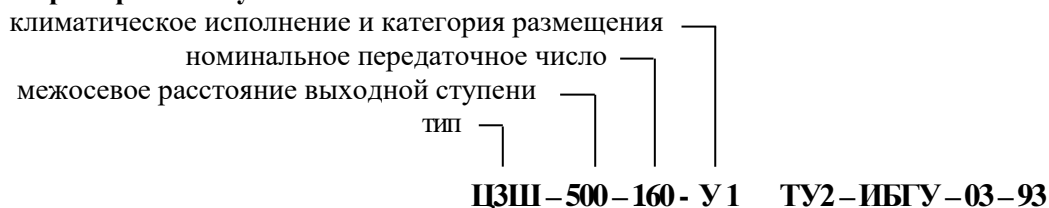
## Назначение.

Редуктор ЦЗШ-500 цилиндрический, трехступенчатый с эвольвентным зацеплением, с симметрично расположенными относительно продольной оси шевронными колесами, со смазкой подшипников, осуществляемой из картера, предназначен для увеличения крутящего момента и уменьшения частоты вращения.

## Условия применения:

- нагрузка знакопеременная;
- вращение валов в любую сторону;
- частота вращения входного вала не более 1500 об/мин;
- климатическое исполнение У1 ГОСТ 15150-69, также может эксплуатироваться в условиях холодного климата макроклиматического района I<sub>1</sub> по ГОСТ 16350-80.

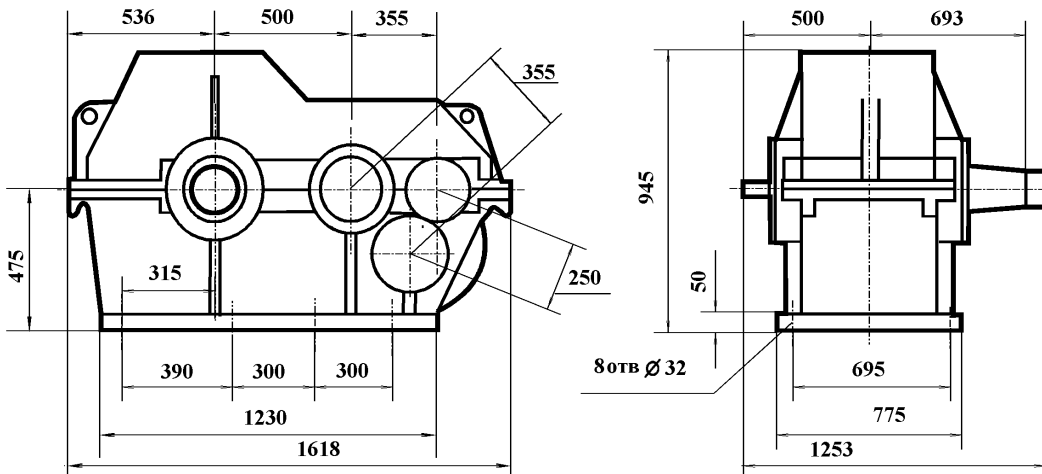
## Пример записи условного обозначения



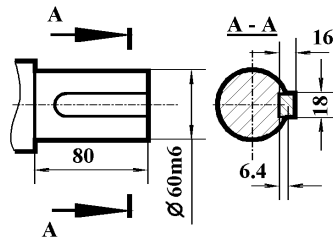
## Технические характеристики.

Номинальный крутящий момент на выходном валу, кНм	50,0
Радиальная нагрузка, Н	78000
Номинальные передаточные числа	90; 125; 160
Объем заливаемого масла, л	130
Масса, кг	2850

Габаритные и присоединительные размеры.



Размеры входного вала.



Размеры выходного вала.

