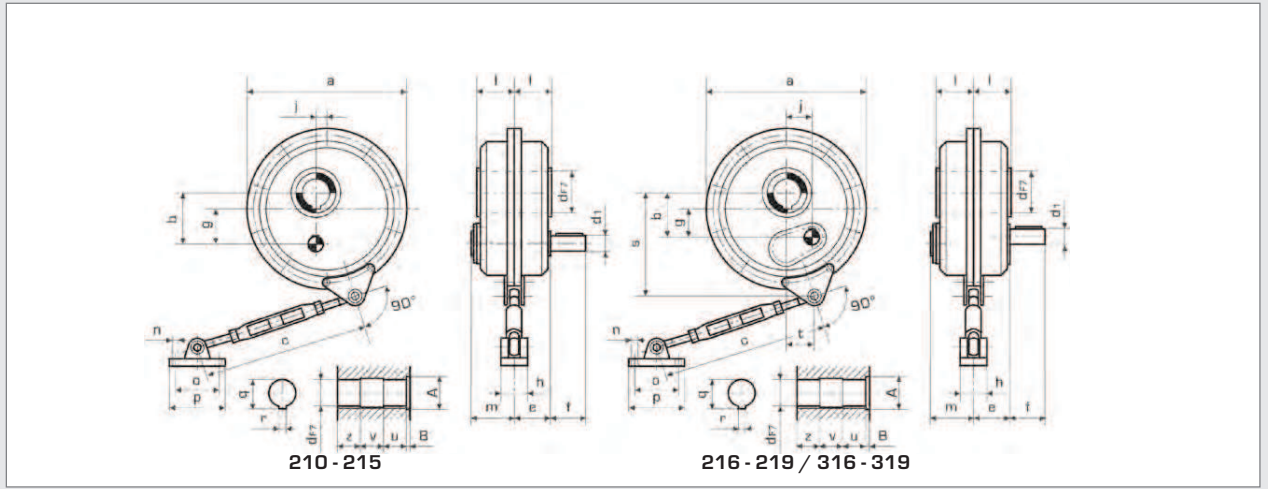


## Aufsteckstirnradgetriebe Shaft-Mounted Spur Gear Reducers



Abmessungen

dimensions

Baugröße

Size	A	B	a	b	c <sub>min</sub>	c <sub>max</sub>	d	d <sub>1</sub>	e	f	g	h	j	l	m	n	o	p	q	r	u	v	z	s	t
210	42	12	246	78	420	520	35	19	67	38	55	40	17	64	62	10	60	80	38,3	10	28	28	60	165	38
211	50	15	275	90	320	460	40	24	75	50	65	45	18	70	80	11	75	100	43,3	12	42	53	30	181	32
212	60	18	294	95	320	460	50	28	85	60	65	55	18	80	90	14	90	125	54,4	14	47	45	50	210	47
213	72	20	350	115	320	460	60	32	100	80	78	55	22	92	102	14	90	125	64,4	18	58	68	40	242	60
214	88	22	410	132	400	500	70	38	110	90	90	72	28	100	111	18	115	155	74,9	20	62	71	45	266	74
215	100	25	495	170	400	500	85	42	130	100	120	72	30	115	121	18	115	155	90,4	22	72	83	50	320	72
216	120	25	585	232	500	680	100	50	145	110	152	85	140	143	22	140	190	106,4	28	72	103	80	400	85	
217	140	32	650	260	500	680	120	55	175	110	170	85	165	166	22	140	190	127,4	32	100	98	100	435	93	
218	160	40	780	308	640	830	140	65	185	140	203	110	184	198	30	170	230	148,4	36	110	108	110	542	85	
219	175	40	910	355	640	830	150	75	215	140	237	110	210	222	30	170	230	158,4	36	125	130	125	615	90	
316	120	25	585	207	500	680	100	40	145	80	127	85	96,8	140	143	22	140	190	106,4	28	72	103	80	400	80
317	140	32	650	230	500	680	120	48	175	100	140	85	105,8	165	166	22	140	190	127,4	32	100	98	110	435	80
318	160	40	780	263	640	830	140	55	185	110	158	110	121,9	184	198	30	170	230	148,4	36	110	108	110	542	85
319	175	40	910	305	640	830	150	60	215	120	187	110	130,8	210	222	30	170	230	158,4	36	125	130	125	615	90

Leistung

output

Baugröße	Size	i	n <sub>2</sub> = 10 min <sup>-1</sup>		n <sub>2</sub> = 20 min <sup>-1</sup>		n <sub>2</sub> = 50 min <sup>-1</sup>		n <sub>2</sub> = 80 min <sup>-1</sup>		n <sub>2</sub> = 100 min <sup>-1</sup>		[kg]	Bestell Nr. Part No.
			[kW]	[Nm]	[kW]	[Nm]	[kW]	[Nm]	[kW]	[Nm]	[kW]	[Nm]		
210	15,5:1	0,48	440	0,97	440	2,4	440	2,8	340	3	270	16	520-210-015	
211	14,69:1	0,75	690	1,5	690	3,7	670	5,1	600	6	590	22,5	520-211-015	
212	14,28:1	1,2	1080	2,4	1080	5,8	1060	8,6	960	10,1	930	30,5	520-212-015	
213	14,8:1	1,9	1770	3,9	1770	9,3	1730	14,2	1600	17,2	1570	51	520-213-015	
214	15,03:1	3,2	2940	6,3	2940	15,7	2840	22,4	2530	26,8	2450	72	520-214-015	
215	15,1:1	5,4	4910	10,8	4910	25,4	4610	32,8	3730	38	3430	112	520-215-015	
215	19,06:1	5,4	4910	10,8	4910	25,4	4610	32,8	3730	38	3430	112	520-215-020	
216	15,1:1	8,6	7850	16,4	7500	37,3	6770	47,7	5400	55,9	5000	193	520-216-015	
216	19,03:1	8,6	7850	16,4	7500	37,3	6770	47,7	5400	55,9	5000	193	520-216-020	
217	14,7:1	13	11770	25,4	11430	56,7	10300					293	520-217-015	
217	18,9:1	13	11770	25,4	11430	56,7	10300					293	520-217-020	
218	15:1	20,5	18640	39,5	18050	91,7	16190					458	520-218-015	
218	18,9:1	20,5	18640	39,5	18050	91,7	16190					458	520-218-020	
219	15:1	29,8	26980	54,4	24330	108	19620					660	520-219-015	
219	19:1	29,8	26980	54,4	24330	108	19620					660	520-219-020	
316	61,34:1	8,6	7850	16,4	7500							197	520-316-060	
317	60,04:1	13	11770	25,4	11430							307	520-317-060	
318	61,43:1	20,5	18640	39,5	18050							520	520-318-060	
319	60,56:1	29,8	26980	54,4	24330							690	520-319-060	

Die WMH Aufsteckstirnradgetriebe sind direkt auf die Antriebswelle aufsteckbar und können vertikal oder horizontal montiert werden. Durch die genaue Bearbeitung werden optimale Laufruhe und Wirkungsgrade von 99% erreicht. Die Getriebe der Baugrößen 210 bis 219 sind zweistufig, die Baugrößen 316 bis 319 dreistufig. Zahnräder: Einsatzstahl, einsatzgehärtet und geschliffen. Gehäuse: Grauguss.

The WMH Shaft mounted spur gear reducers can be fixed directly on the driven shaft and can be mounted in a horizontal or vertical position. The high quality gearing gives silent running and an efficiency of about 99%. The reducers from size 210 to 219 are double reduction, the sizes from 316 to 319 are triple reduction. Spur gears: steel, case hardened and ground. Box: cast iron.

Antriebsleistung bezogen zur Abtriebsdrehzahl n<sub>2</sub> | input power specific to the output speed n<sub>2</sub> [kW]  
 Abtriebsdrehmoment | output power [Nm]  
 Übersetzungsverhältnis | ratio i